

Metrostav Norge AS



Realizace hloubených tunelů (portálů) na zahraničních projektech

Ing. Jiří Šach, Ing. Matěj Novotný

Metrostav v Norsku

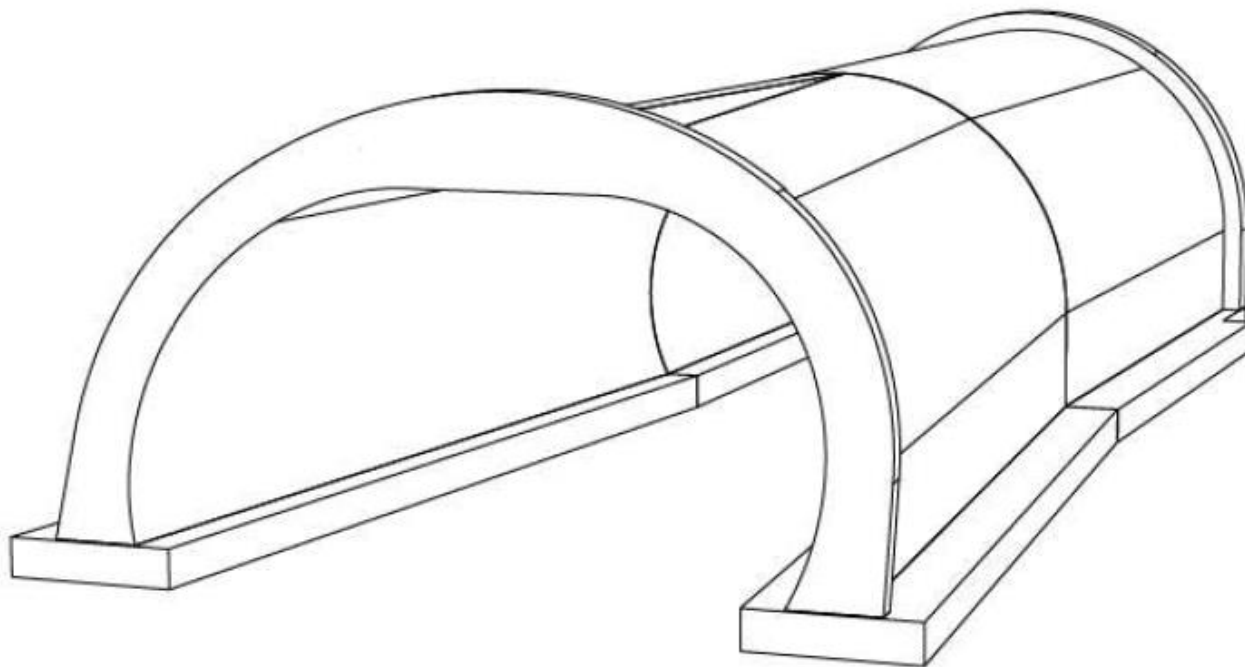
- Tunel Langaneset
 - Ražba 1565 m
- Tunel Joberg
 - Ražba 2035 m, **Portály Haugholt AS**
- Obchvat Kongsbergu
 - Ražba 283 m + 440 m, **Portály Metrostav**
- Åstfjordkryssinga
 - Ražba 698 m + 2600 m, **Portály Haugholt AS pro Metrostav**
- Kabelový tunely pro Sotrasambandet, Bergen
 - Ražba 1565 m
- Kronstadtunnelen, Bergen
 - Ražba 400 m + 80 m
- Přístupový tunel Skøyen, Oslo
 - Ražba 289 m
- E 39 Lonsen-Hjelset
 - **Ekodukt 100 m**



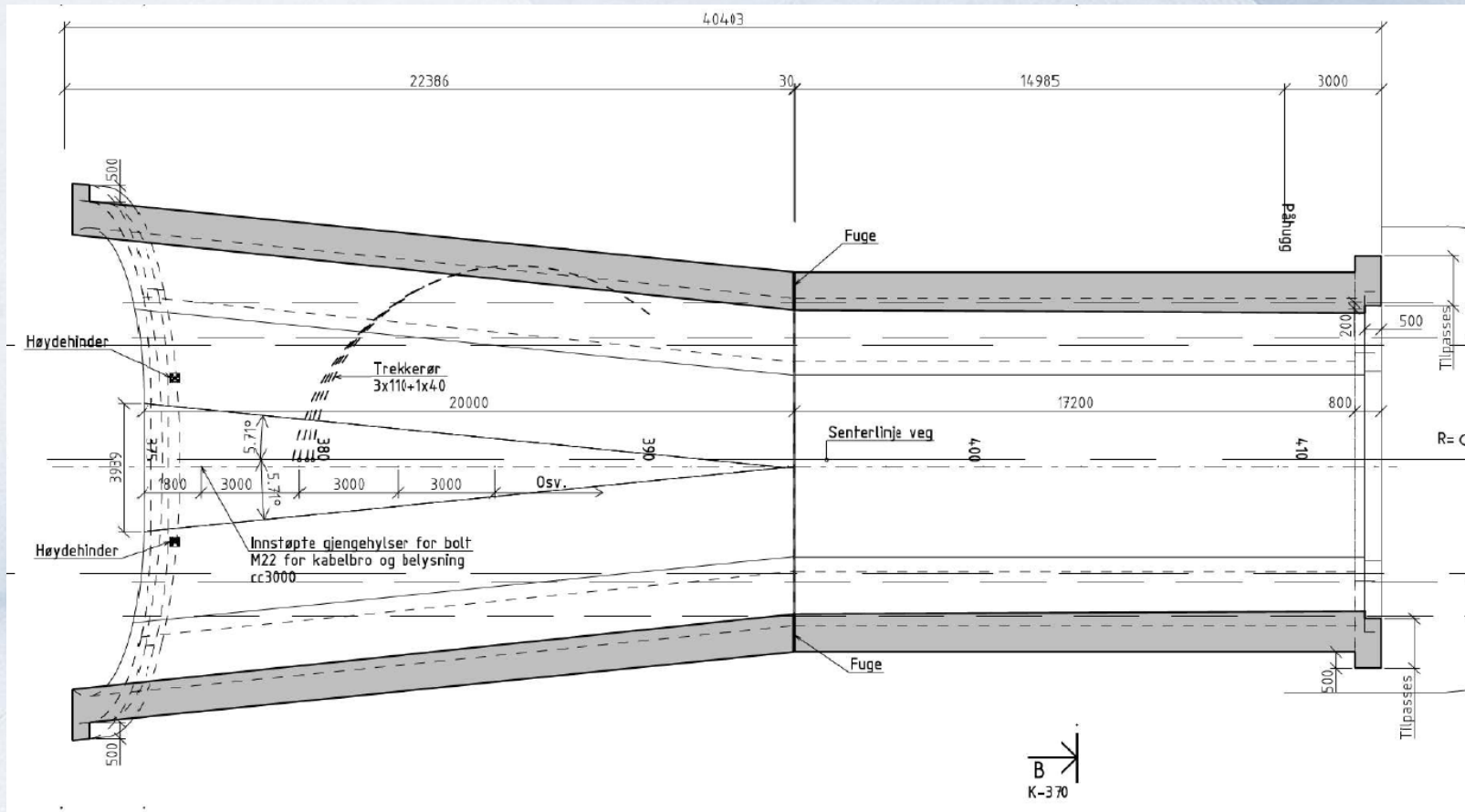
Tunel Joberg

Severní portál

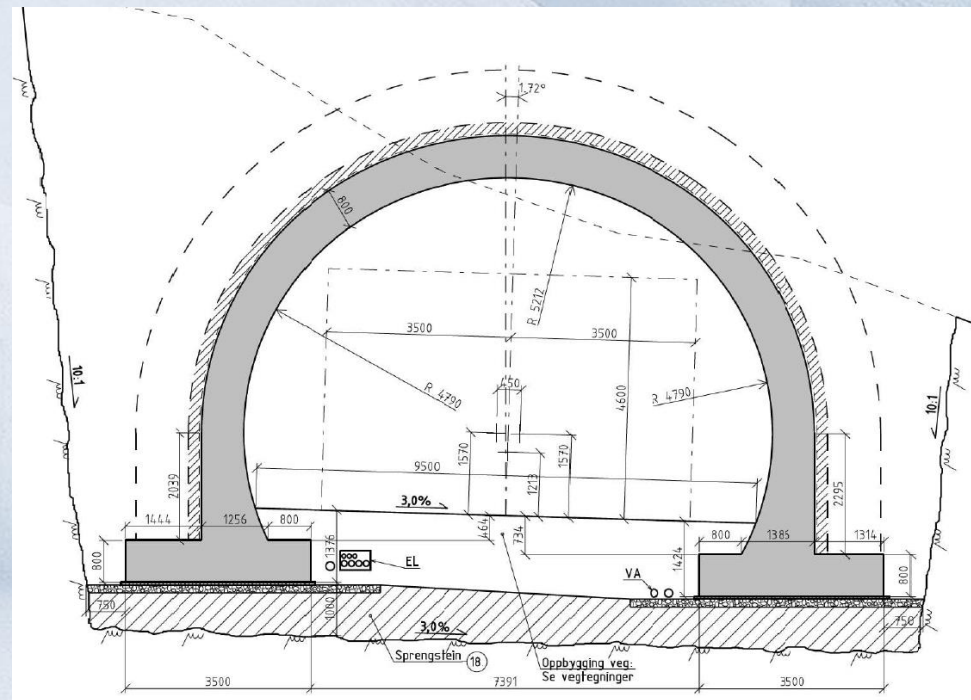
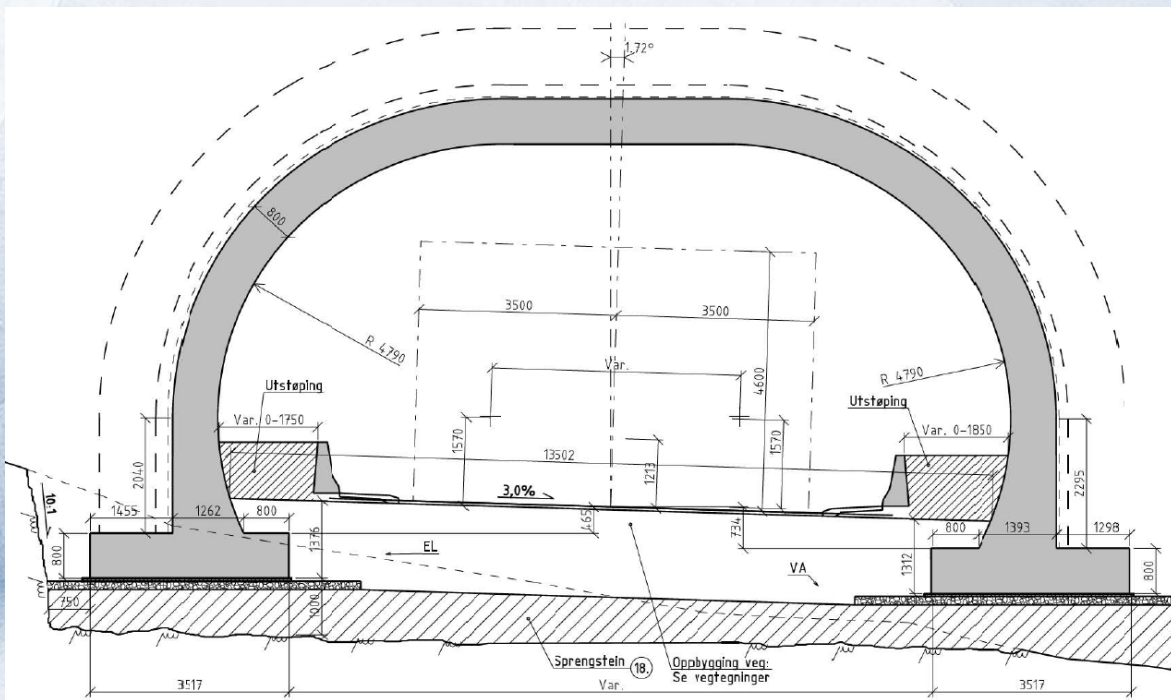
- Délka: 40,5 m
- Světla šířka: 9,5-13,5 m
- Výška: 8,5 m



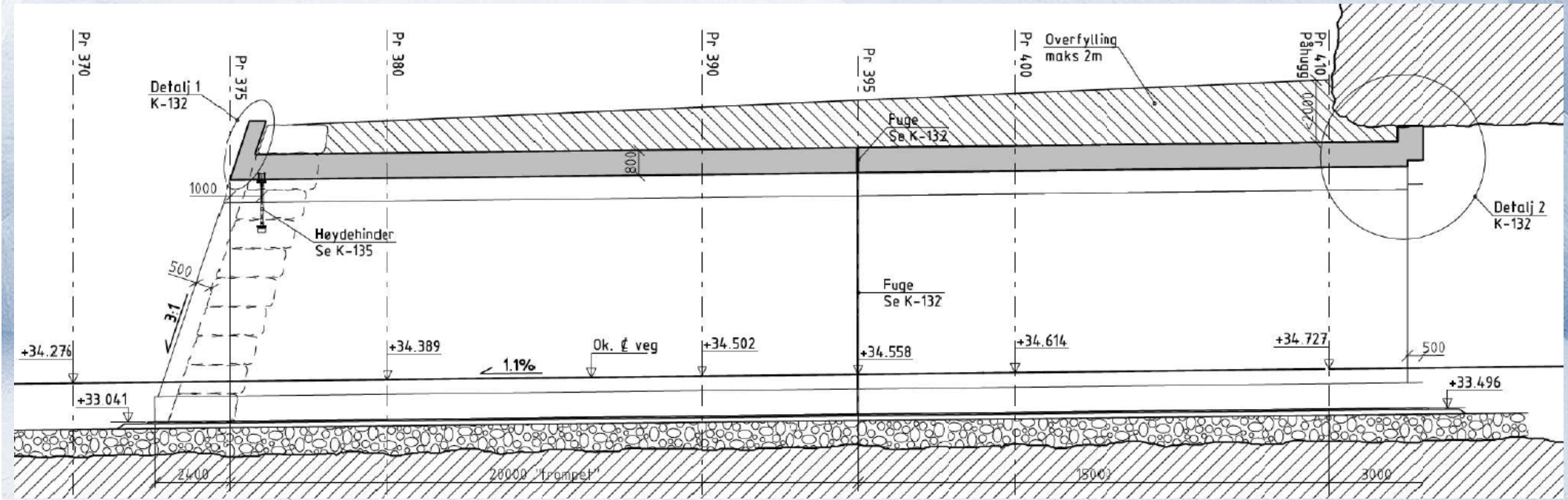
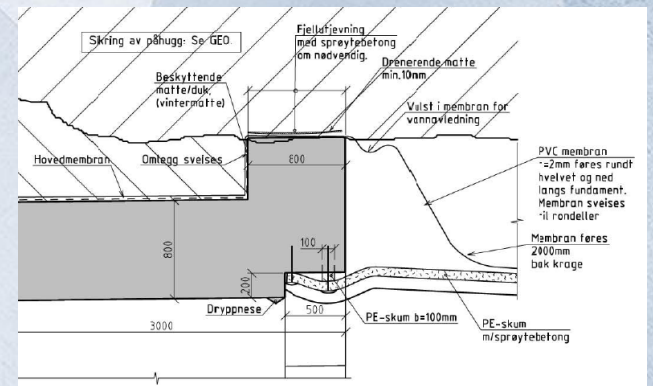
Tunel Joberg



Tunel Joberg



Tunel Joberg



Tunel Joberg



Tunel Joberg



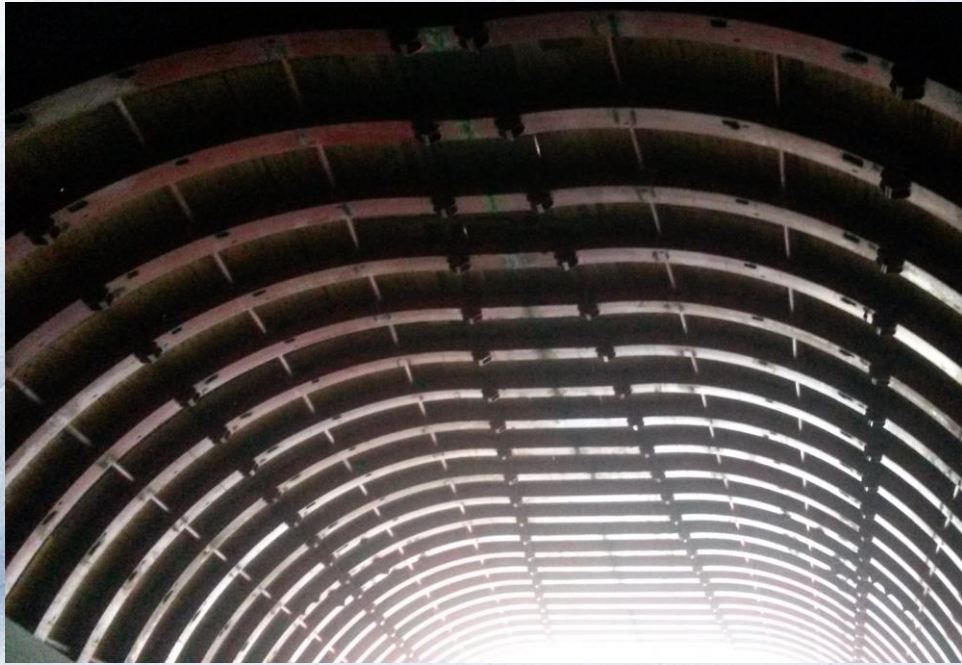
Tunel Joberg



Tunel Joberg



Tunel Joberg



Tunel Joberg



Tunel Joberg

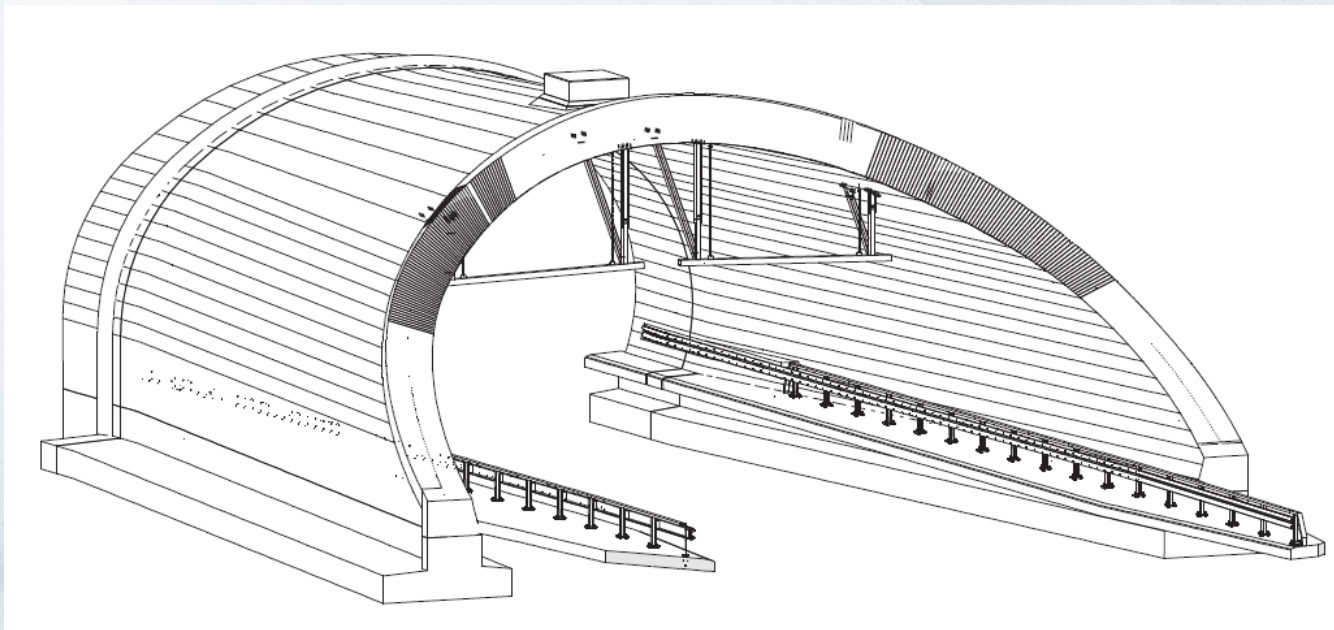


Tunel Joberg

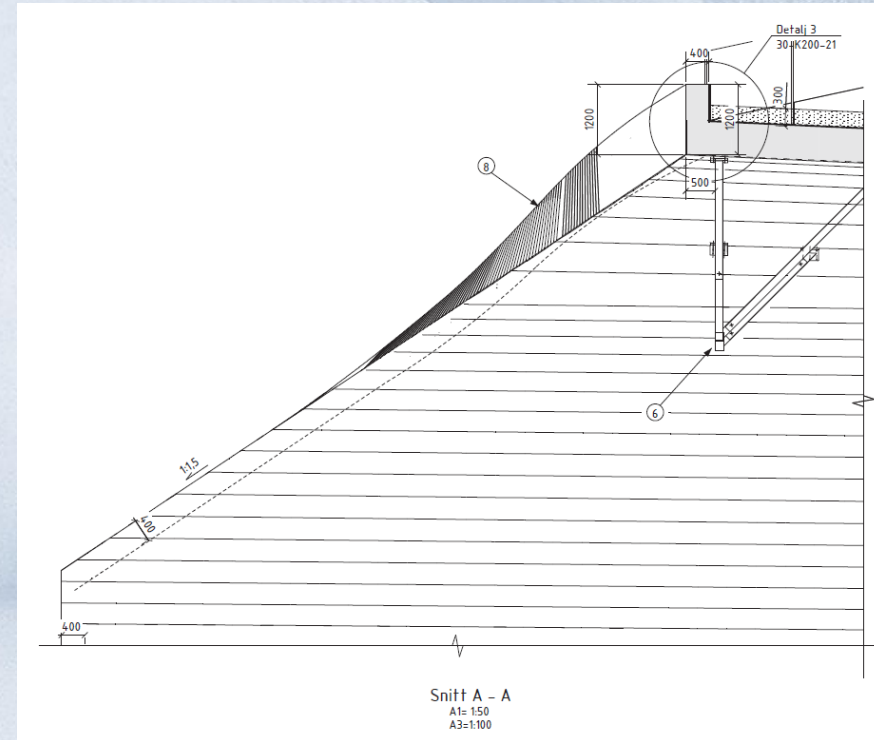
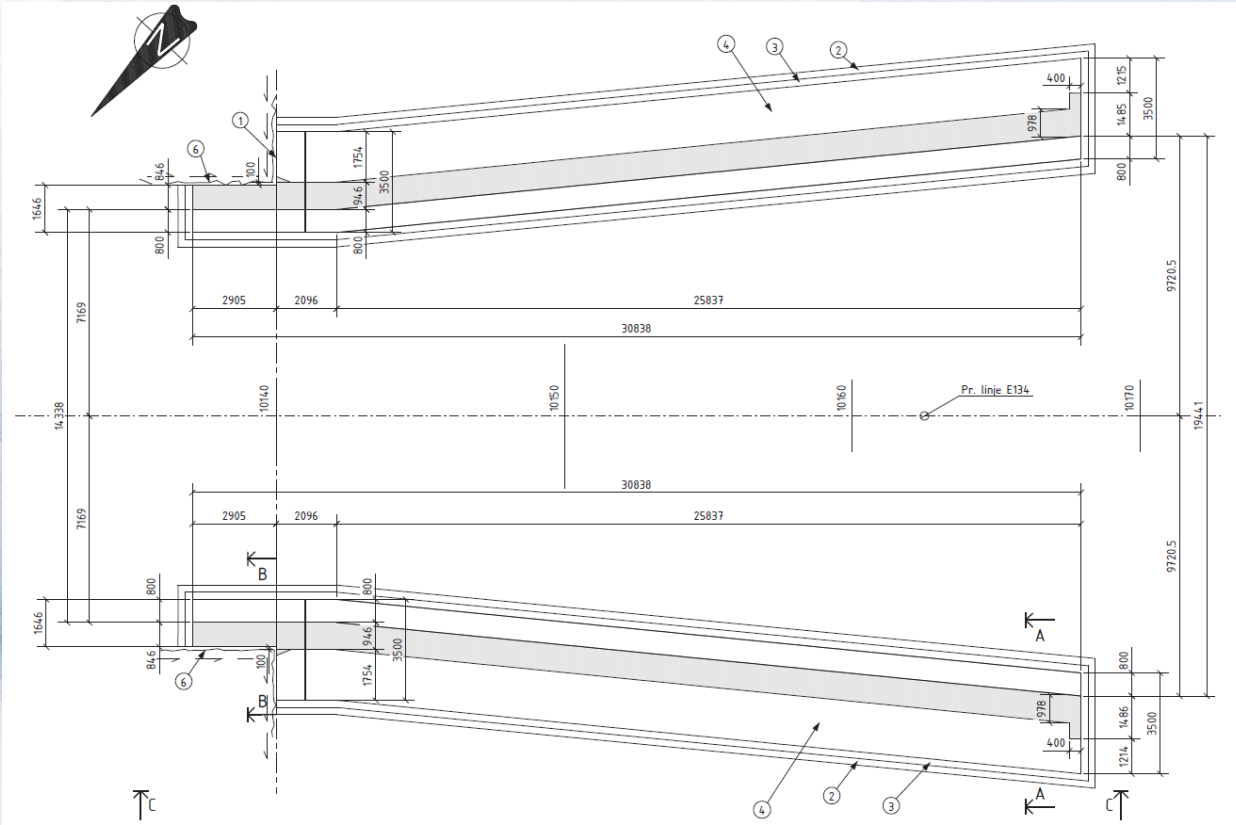


Kongsberg

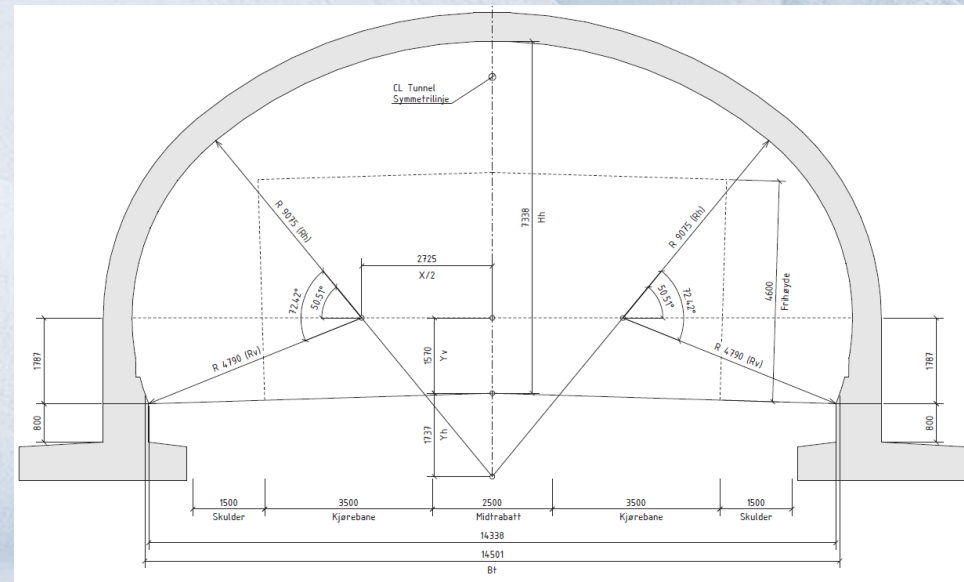
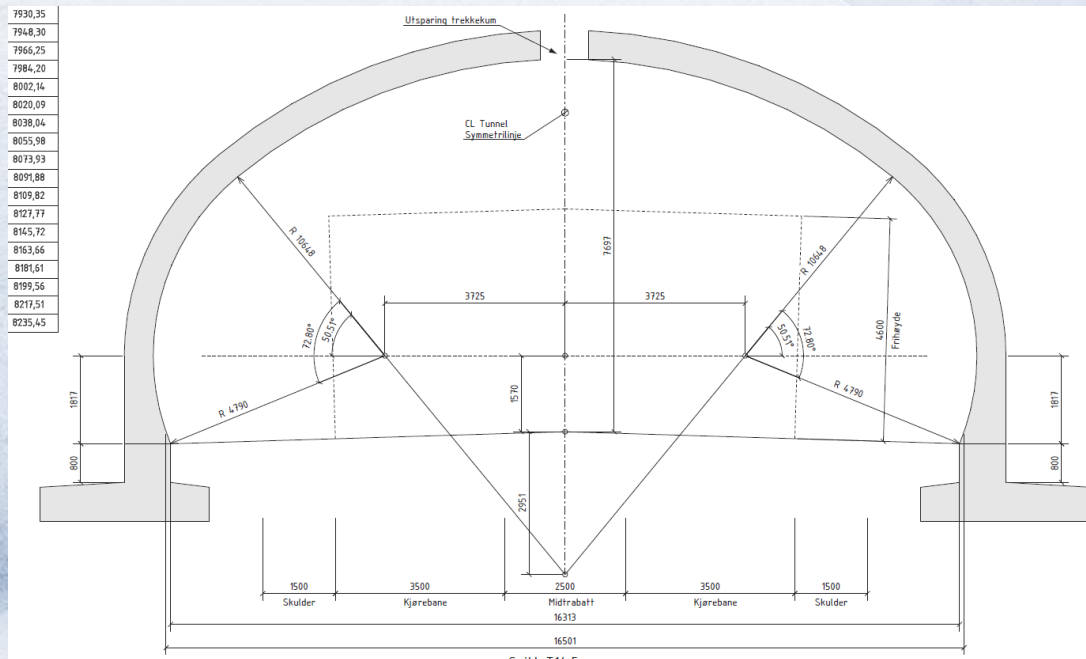
- Délka: 2x 31,0 m
2x 30,5 m
- Světlná šířka: 14,5-19,5 m
- Výška: 8,0 m



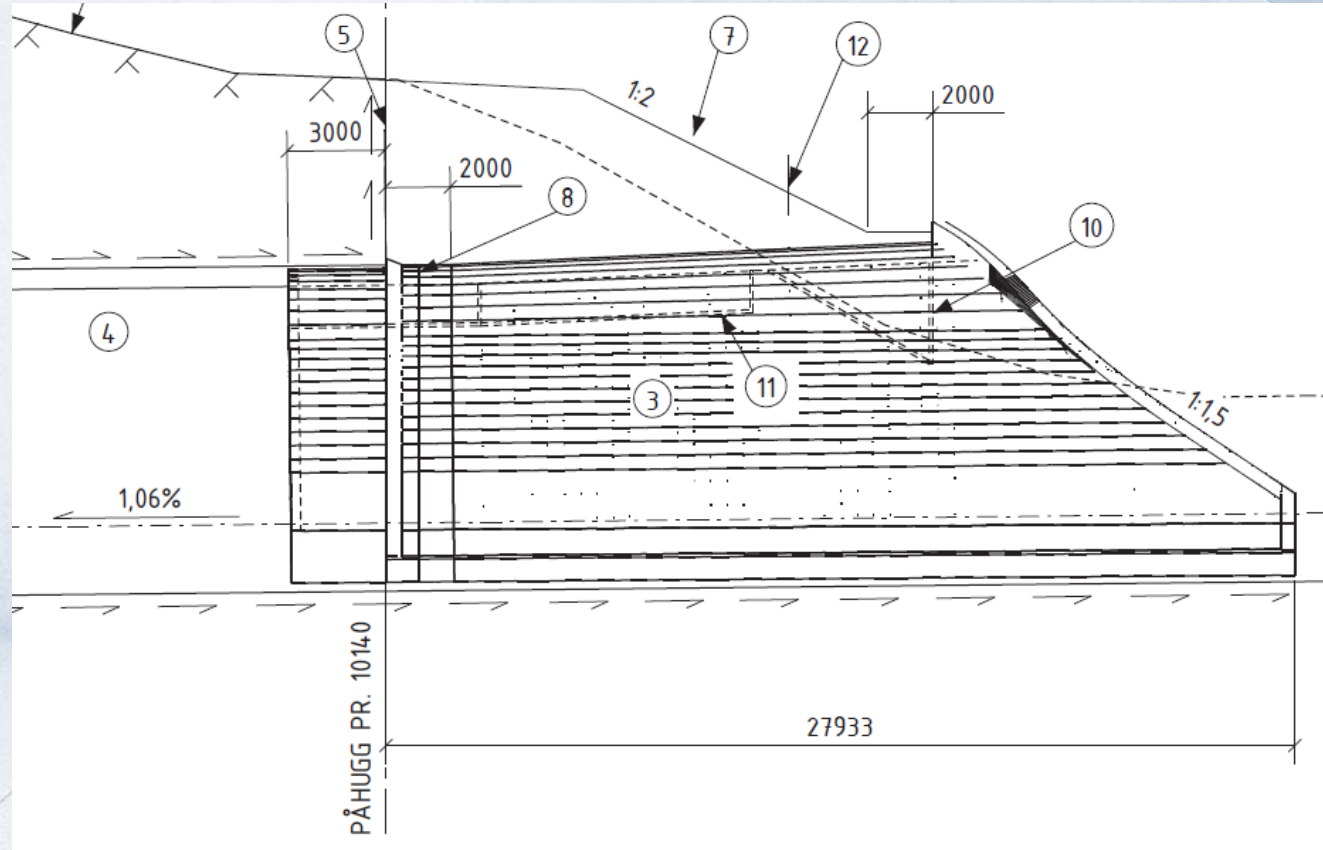
Kongsberg



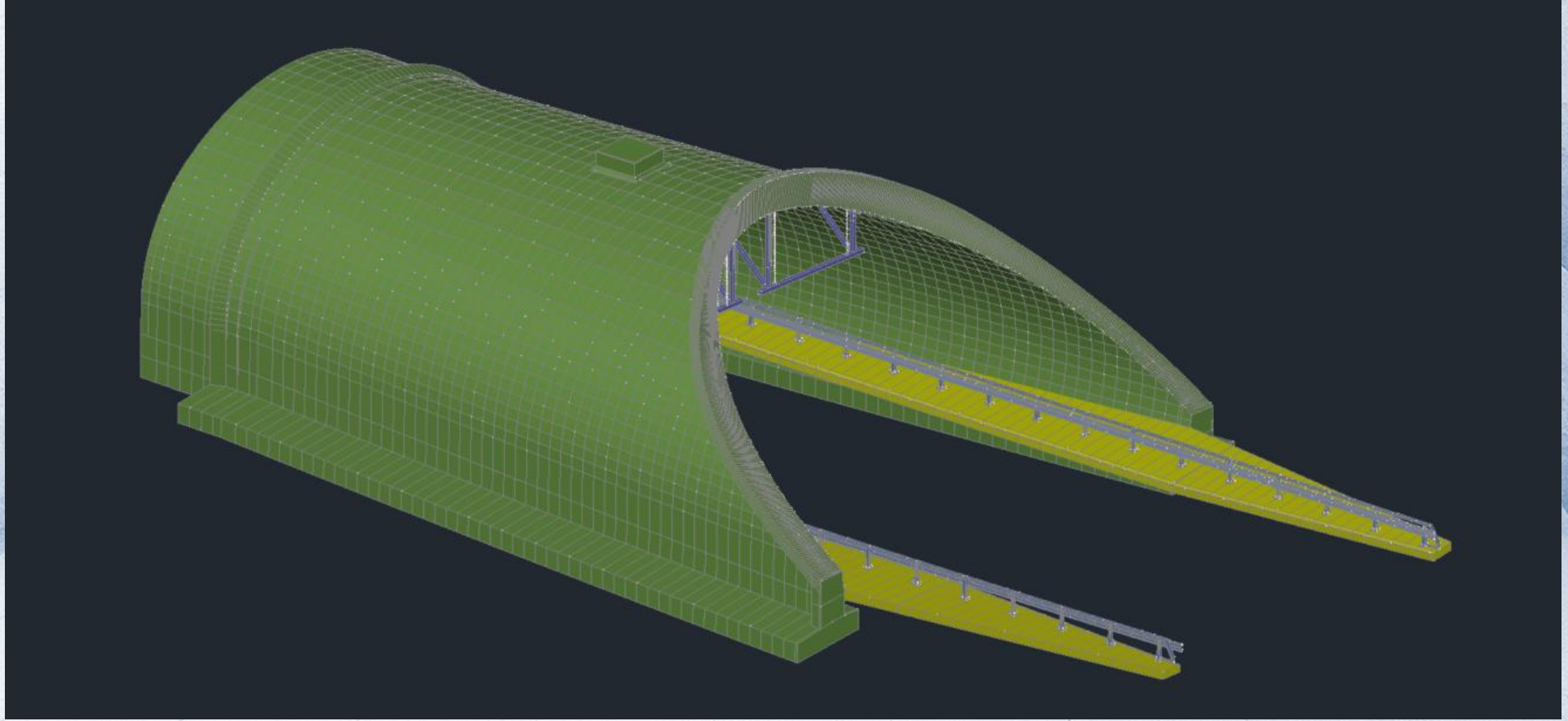
Kongsberg



Kongsberg



Kongsberg



Kongsberg



Kongsberg



Kongsberg



Kongsberg



Kongsberg



Kongsberg

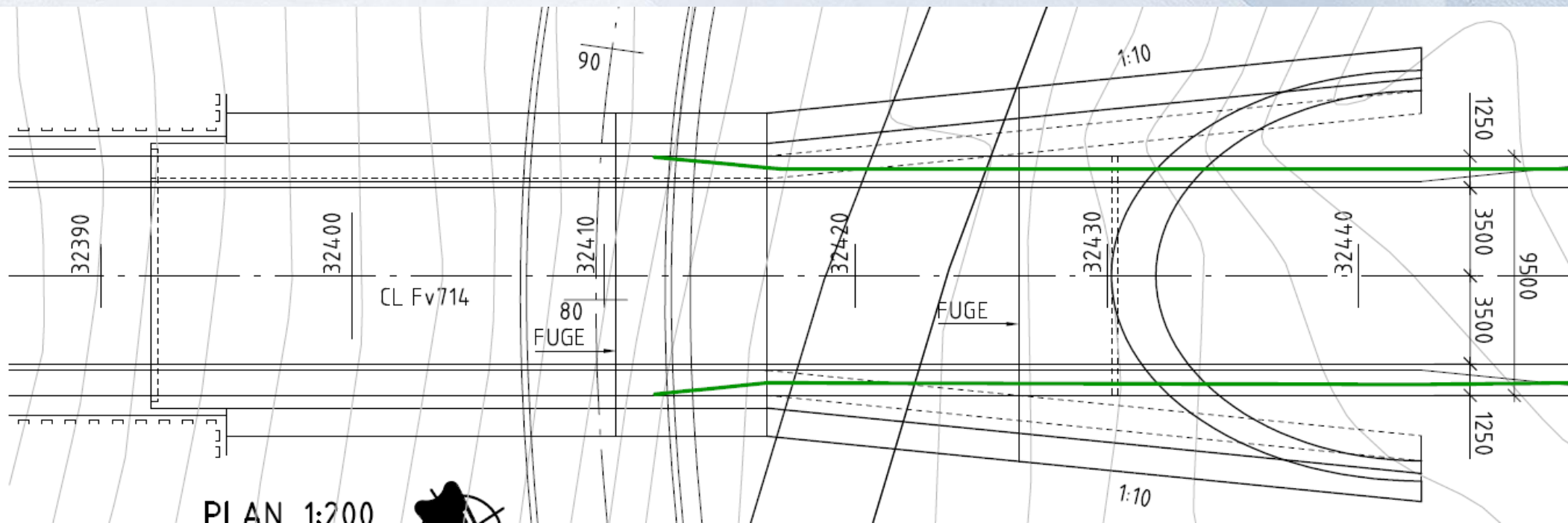


Åstfjordkryssinga

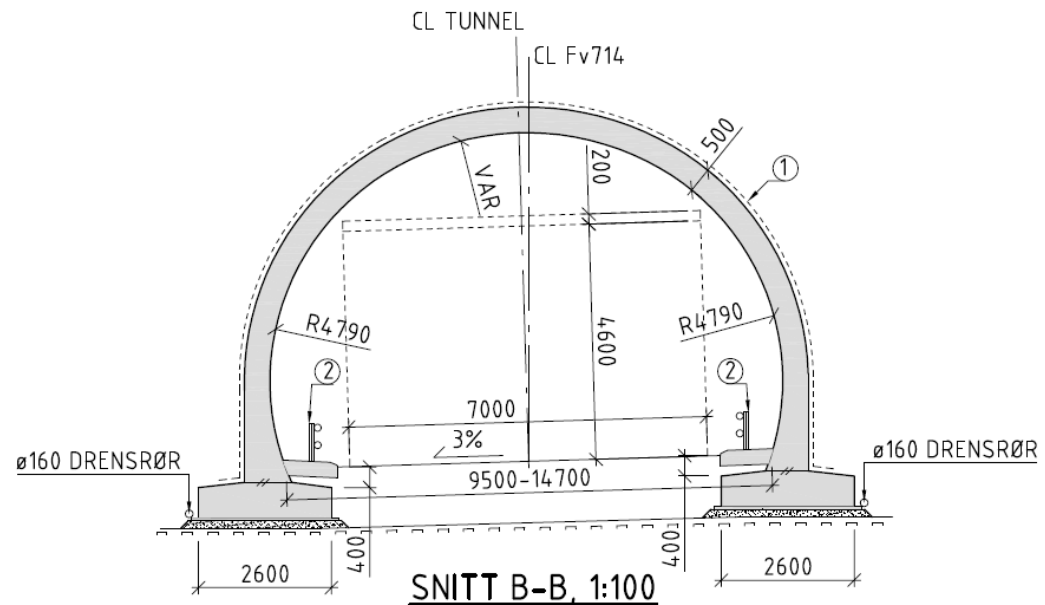
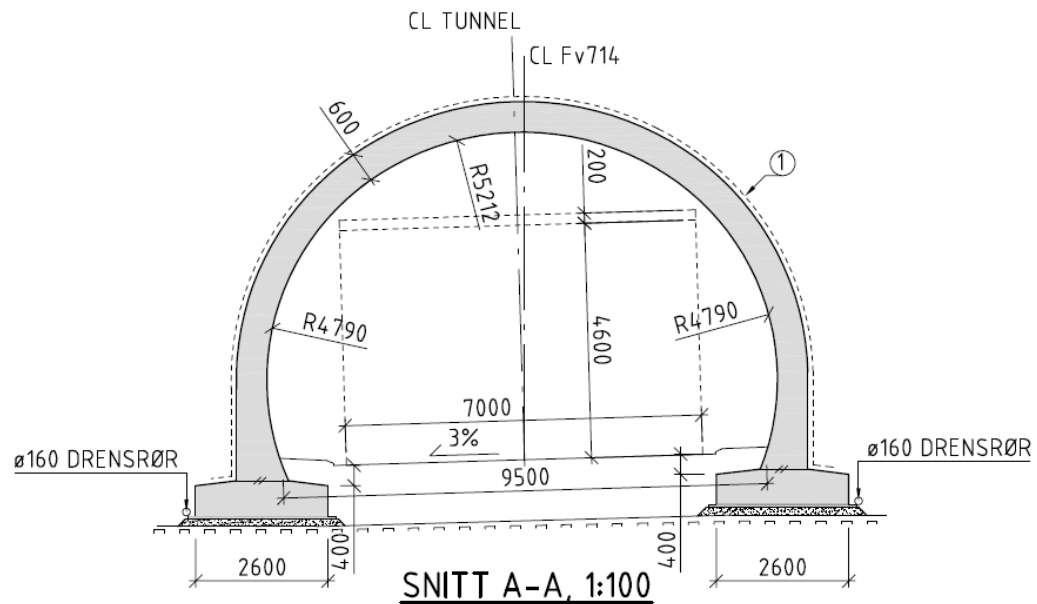
- **Délka:** 29 m + 50,5 m
29 m + 47,6 m
- **Světlá šířka:** 9,5-14,7 m
- **Výška:** 8,0 m



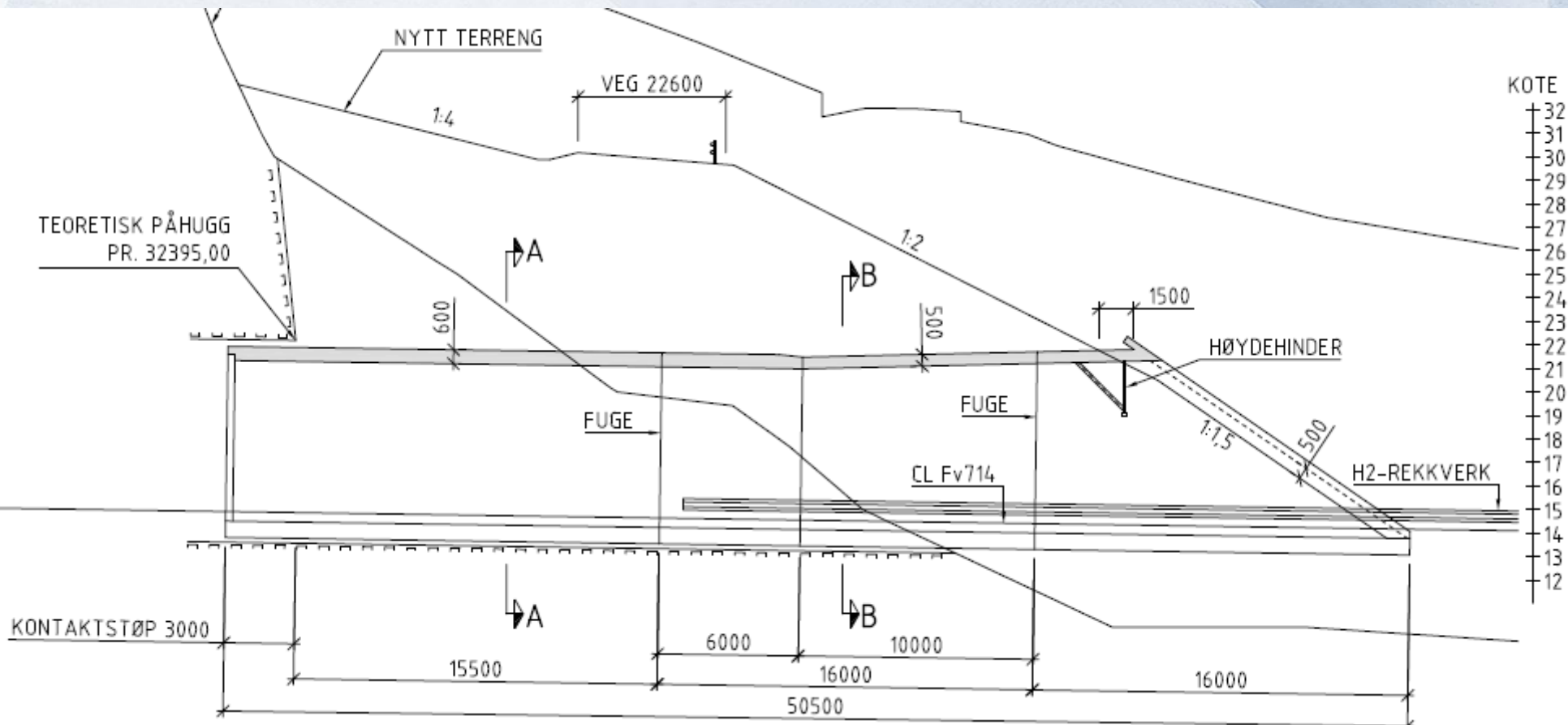
Åstfjordkryssinga



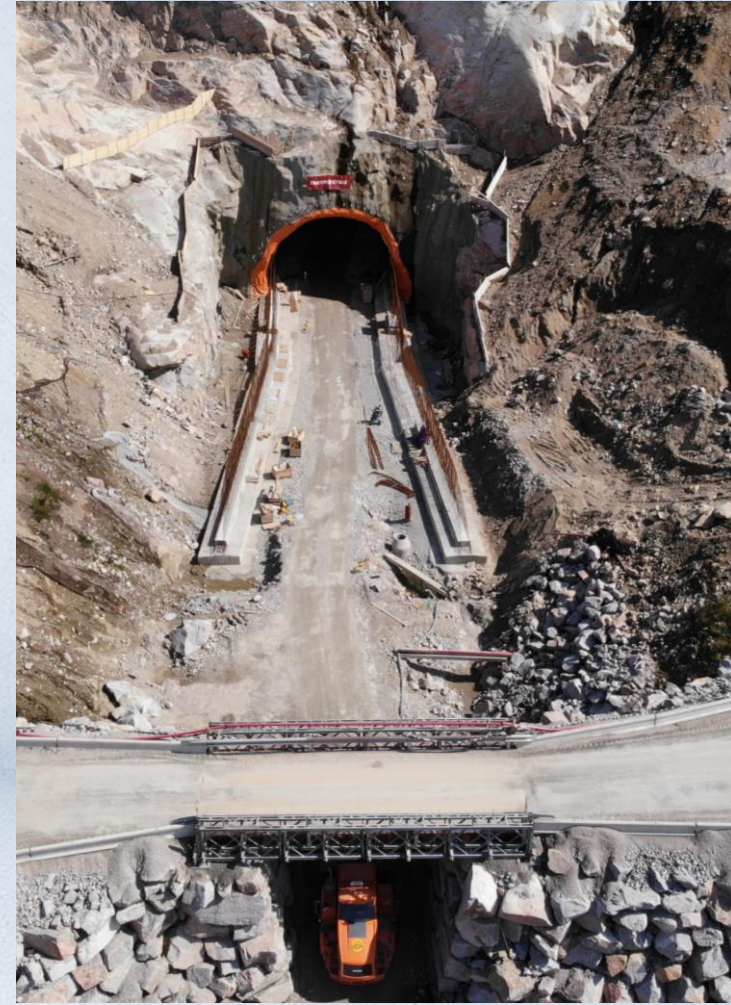
Åstfjordkryssinga



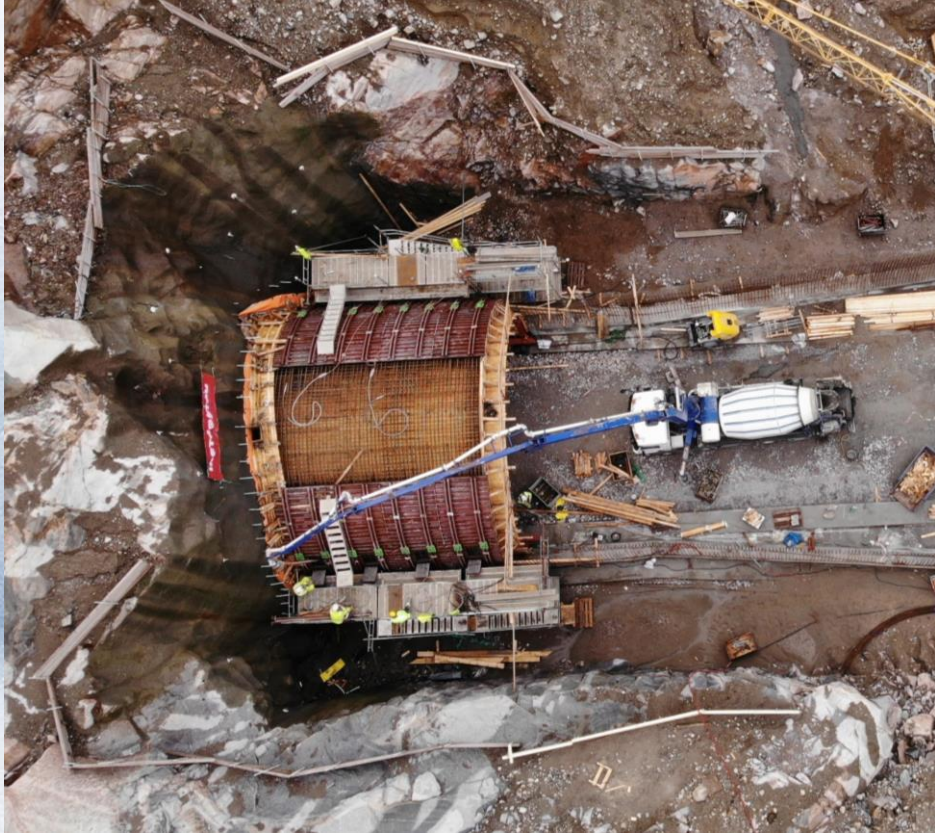
Åstfjordkryssinga



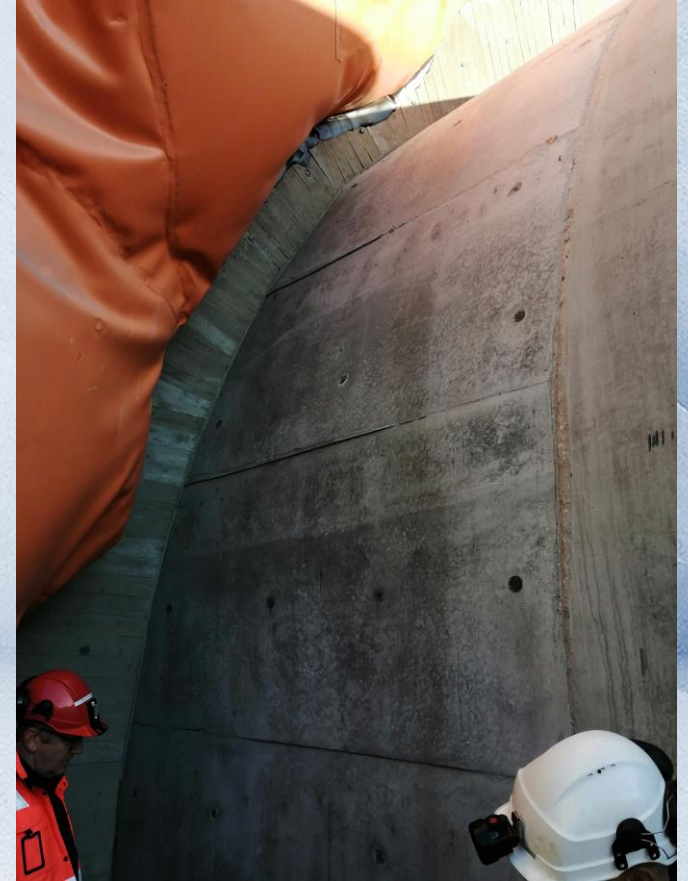
Åstfjordkryssinga



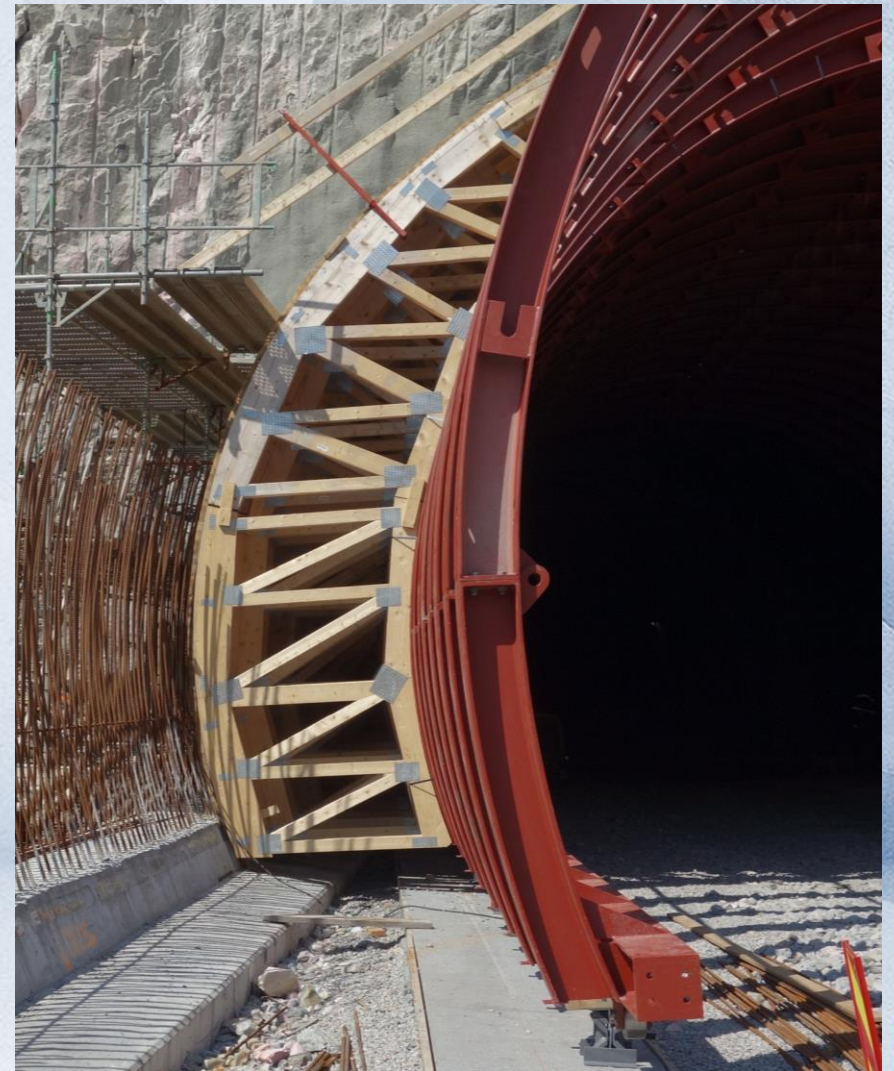
Åstfjordkryssinga



Åstfjordkryssinga



Åstfjordkryssinga



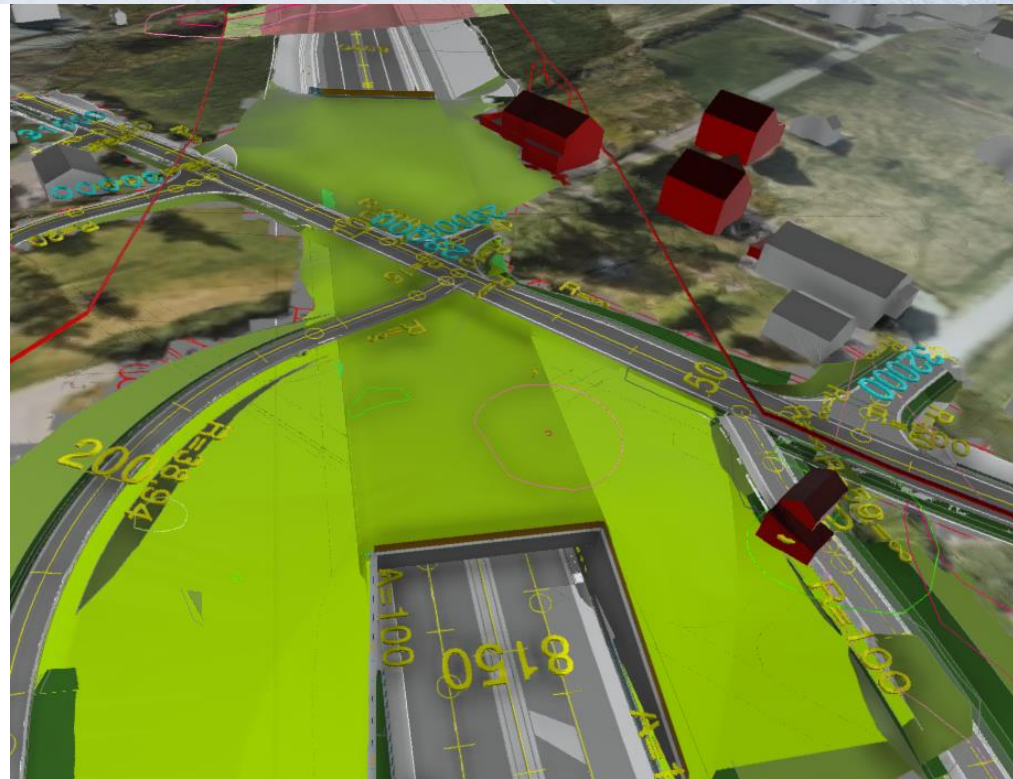
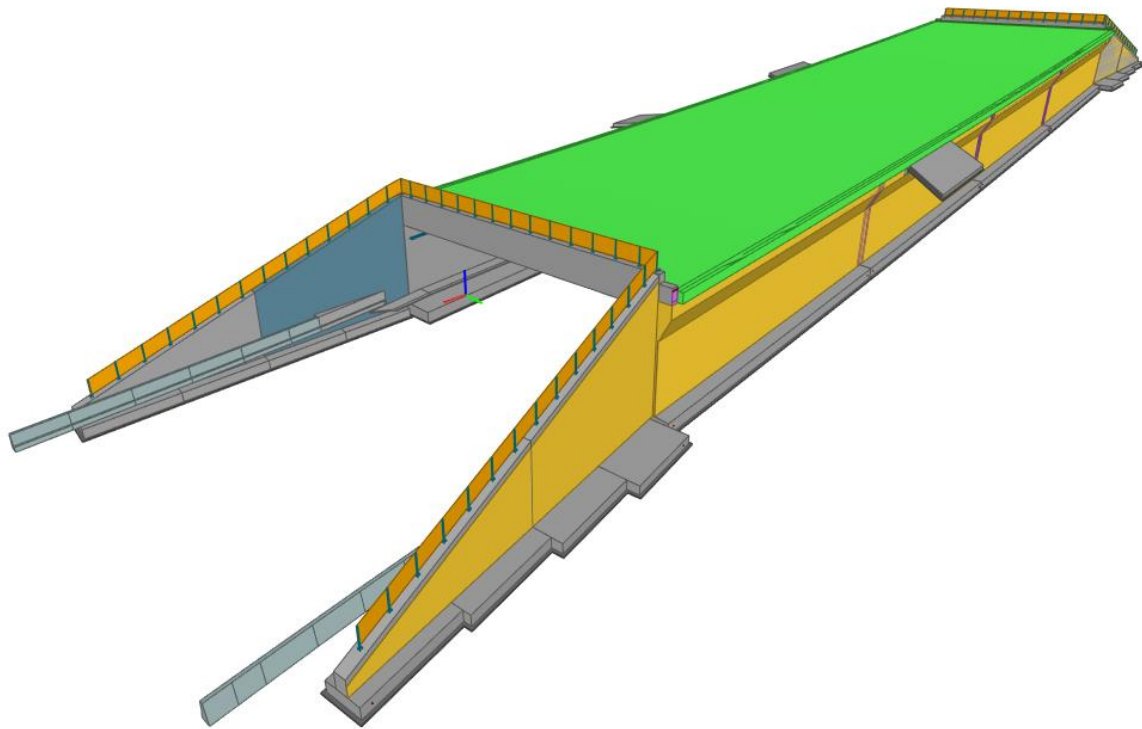
Åstfjordkryssinga



Åstfjordkryssinga



E39 Lonset-Hjelset



Děkujeme za pozornost