



# Metro Santiago de Chile aneb projektování pod Andskými vulkány

Václav Veselý



# CHILE



# EVROPA





# CHILE



Délka x šířka: 5 400 x 150 km

Obyvatel: 17,3 mil.

Hlavní město: Santiago de Chile  
5,5 mil. obyvatel

Hospodářství: těžební průmysl (měď)  
zemědělství  
vše ostatní import

# TUNELÁŘSKÉ PŘÍLEŽITOSTI

ATACAMA  
doly (Chile, US, GB, AUS)

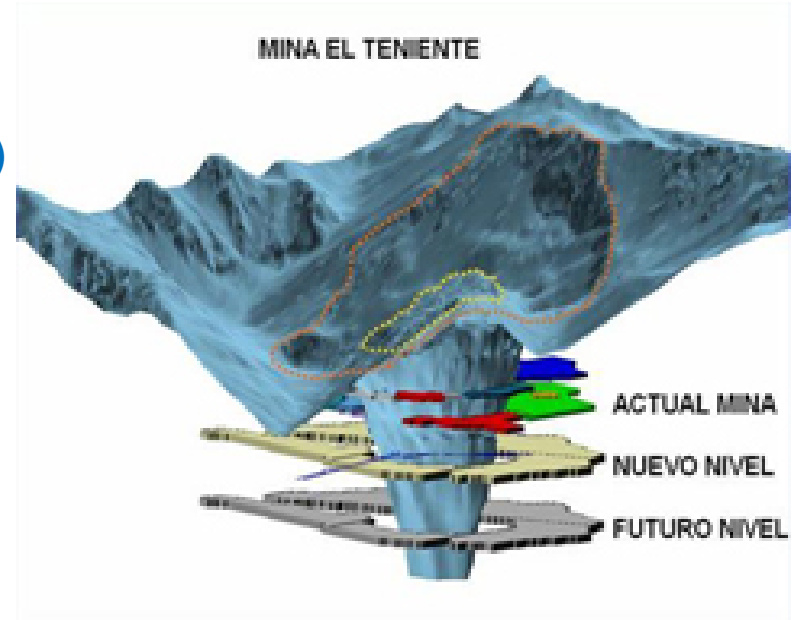




# TUNELÁŘSKÉ PŘÍLEŽITOSTI

ATACAMA  
doly (Chile, US, GB, AUS)

SANTIAGO  
doly  
Infrastruktura  
(PPP + Metro)



TUNELÁŘSKÉ ODPOLEDNE 2/2014



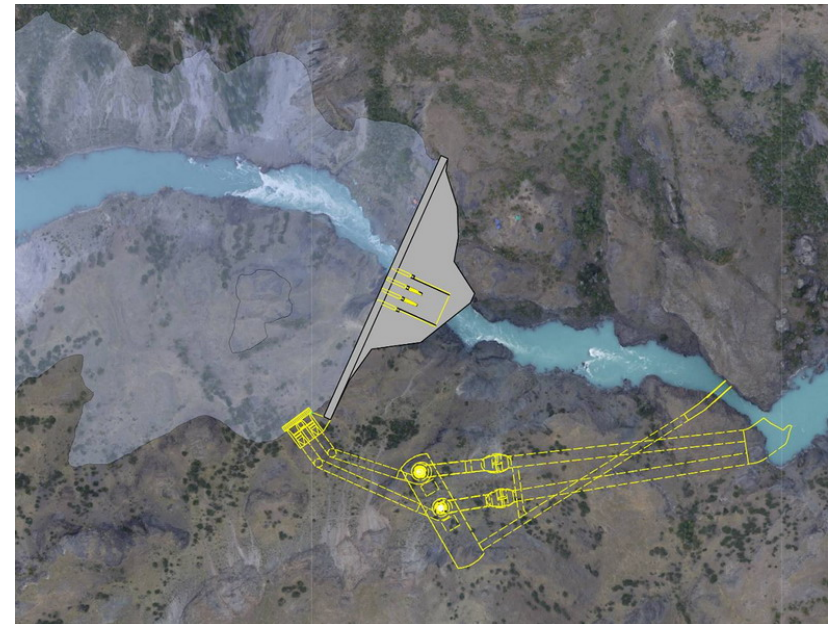
# TUNELÁŘSKÉ PŘÍLEŽITOSTI



ATACAMA  
doly (Chile, US, GB, AUS)

SANTIAGO  
doly  
Infrastruktura  
(PPP + Metro)

AYSÉN  
PATAGONIE  
hydroelektrárny



# TUNELÁŘSKÉ PŘÍLEŽITOSTI



## Tunel Agua Negra:

La Serena (CHL) – San Juan (ARG) - Sao Paulo (BRA)  
13 km, silnice

## Tunel Bioceanico:

Valparaíso - Santiago (CHL) – Mendoza (ARG) – Buenos Aires  
50 km, železnice

# DOMESTIKACE

## 1. MAGICKÉ ČÍSLO R.U.N.

Pracovní povolení

v Praze: 14 dnů

v Santiagu: 3 měsíce



## 2. NO SE PREOCUPE aneb TRPĚLIVOST, TRPĚLIVOST, TRPĚLIVOST

- zítra se vám určitě ozvu
- ihned to předám šéfovi k vyřízení
- tohle mi systém nedovolí





# ČILSKÁ PRACOVNÍ RUTINA



ARCADIS Chile

SANHATAN – Las Condes



# ČILSKÁ PRACOVNÍ RUTINA



SCHŮZE



NAROZENINY

CVIČNÁ EVAKUACE



# PRACOVNÍ SPECIFIKA

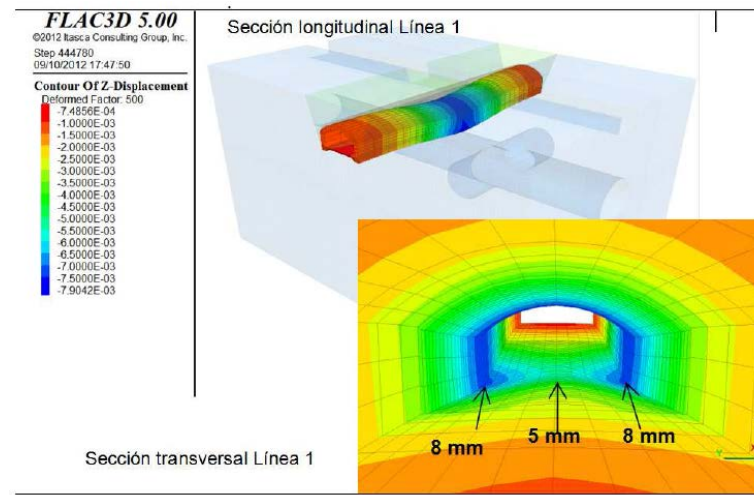
## 1. Normy:



## 2. Seismický návrh je rozhodující



- Zemětřesení - měsíčně: 3 st. R.
- kvartálně: 5 st. R.
- každých 5 let: 7-8 st. R.

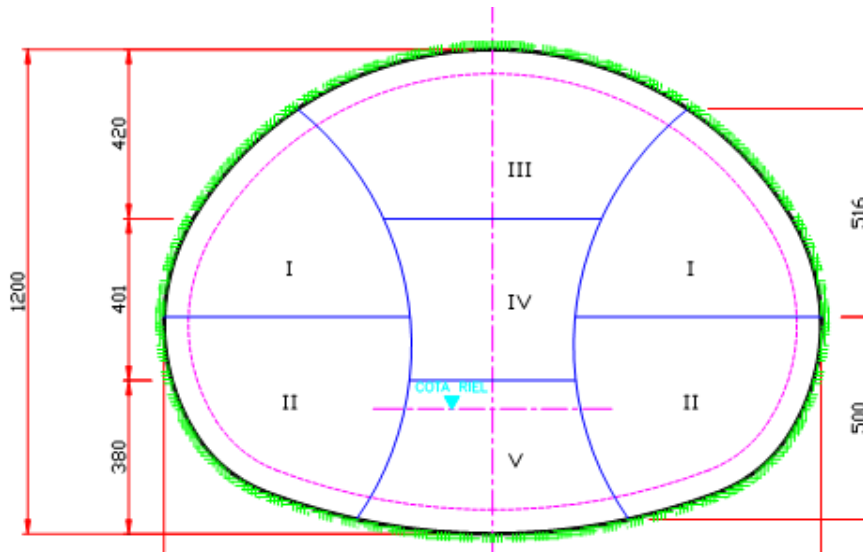
## 3. Vše spočítat, vše vysvětlit



# PRACOVNÍ SPECIFIKA

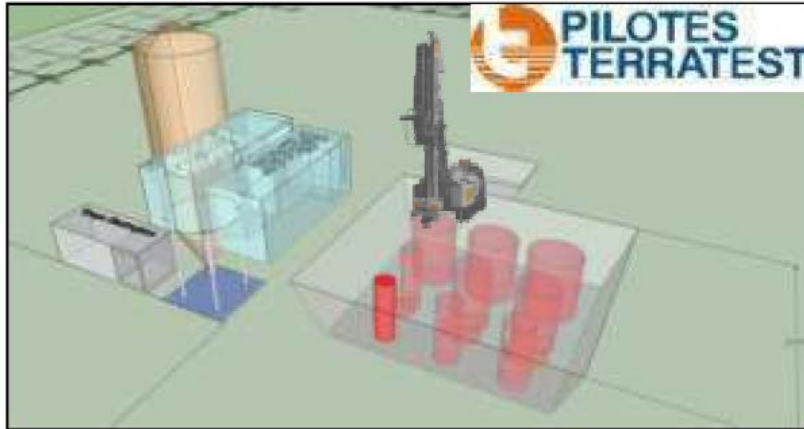
## 4. Metro:

- ~~TBM~~ vs. NATM  
celk. délka 35 km
- projekt fáze „basic“ společně s „detail“
- rozestavět obě linky metra najednou – 35 km
- „primární“ a „sekundární“ ostění spolupůsobí a je pouze ze SB. 4  x 1 
- rubová armatura primáru je prutová, včetně napojování na dílčí výruby



# PRACOVNÍ SPECIFIKA

5. Nechuť aplikovat nové technologie (např. jet-grouting)  
„to u nás v Čile nepůjde“



6. Přebujelé BOZP

7. Vysoká kvalita čilských stavebních a geotechnických inženýrů a geologů  
U. de Chile + U. Católica

## 1. Pořádková policie (Pacos):

- město má pevně v rukou
- neexistuje korupce
- velmi bezpečná metropole





# ŽIVOT

## 2. Existují pouze 2 sporty:

- a) Fotbal
- b) Asado





# ŽIVOT

## 3. Nikdy si nezvyknete si na 3 věci:







Muchas gracias y suerte!