

# Tunelový komplex Blanka – deformační problémy stavební jámy Letná

Tunelářské odpoledne 4/2011

Ing. Jaroslav Němeček – Satura, spol. s r.o.  
Ing. Miroslav Jaso – Arcadis Geotechnika, a.s.













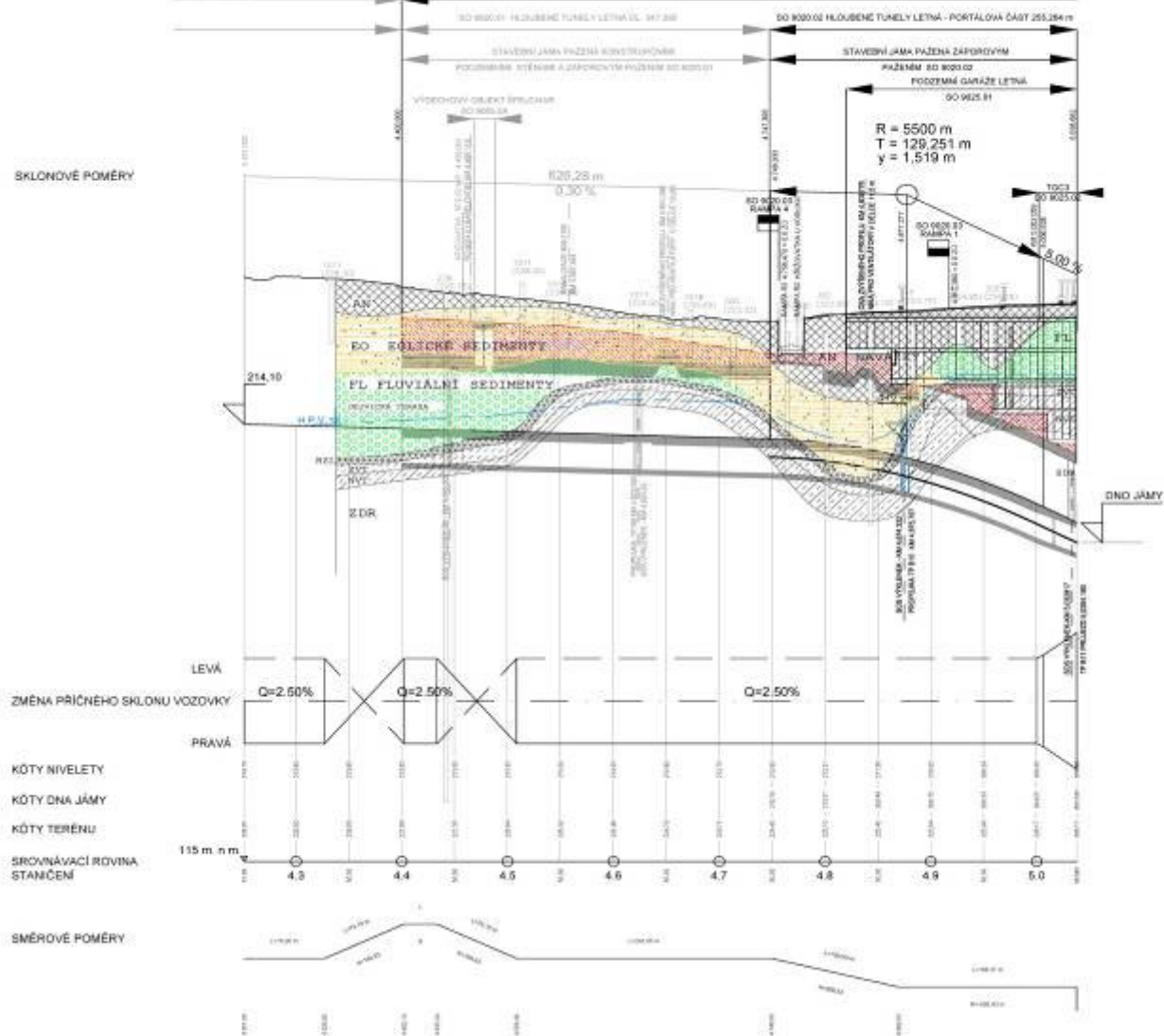


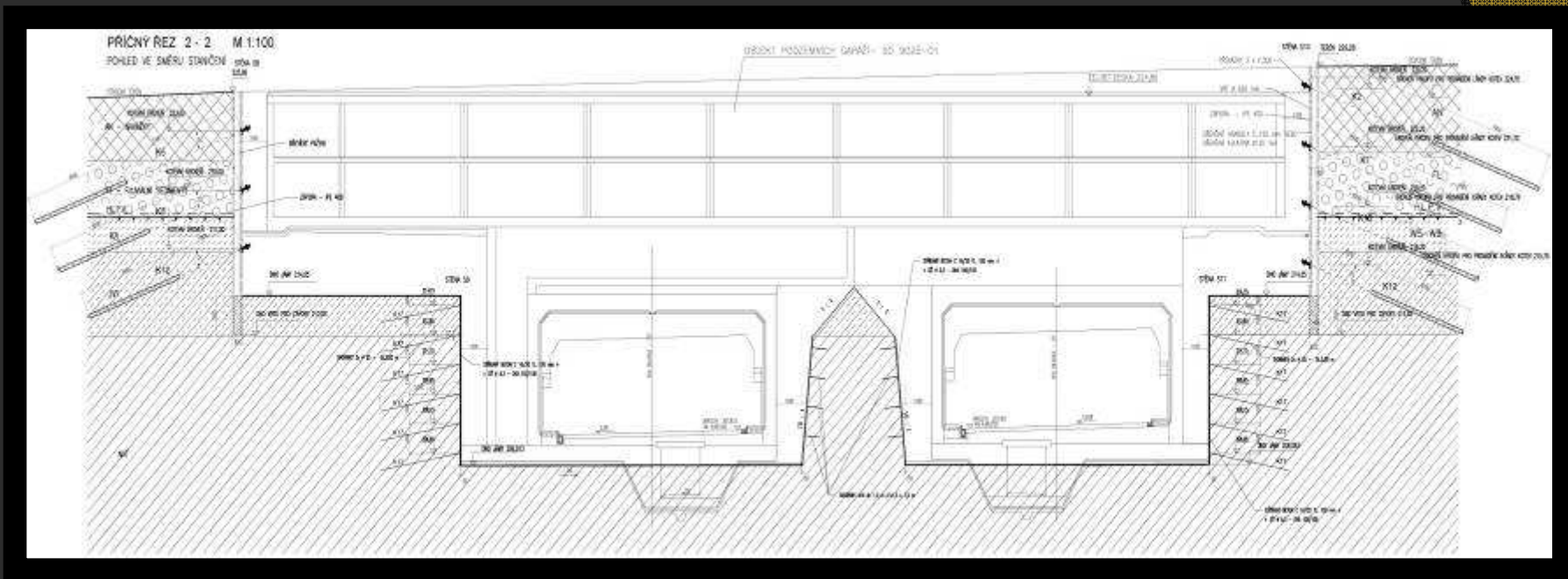


PODÉLNÝ ŘEZ STT S GEOLOGIÍ M 1:2000/200

2. STAVBA MO  
PRAŠNÝ MOST - ŠPEJCHAR  
ev. č. 0080

3. STAVBA MO  
ŠPEJCHAR - PELC TYROLKA  
ev. č. 0079

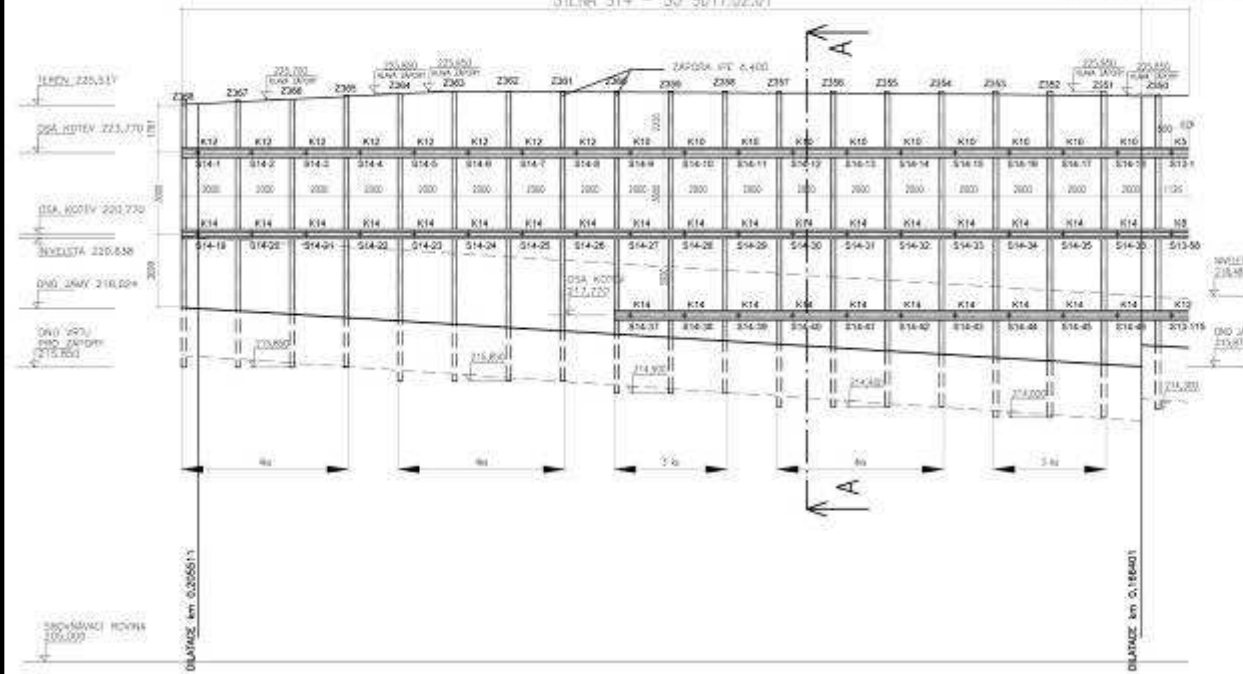




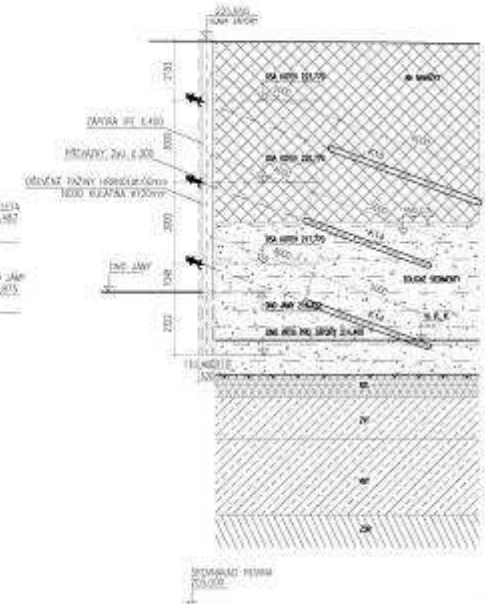
POHLED NA STĚNU S14

STĚNA S14 - SO 9017.02.01

STĚNA S13 - SO 9020.04.01



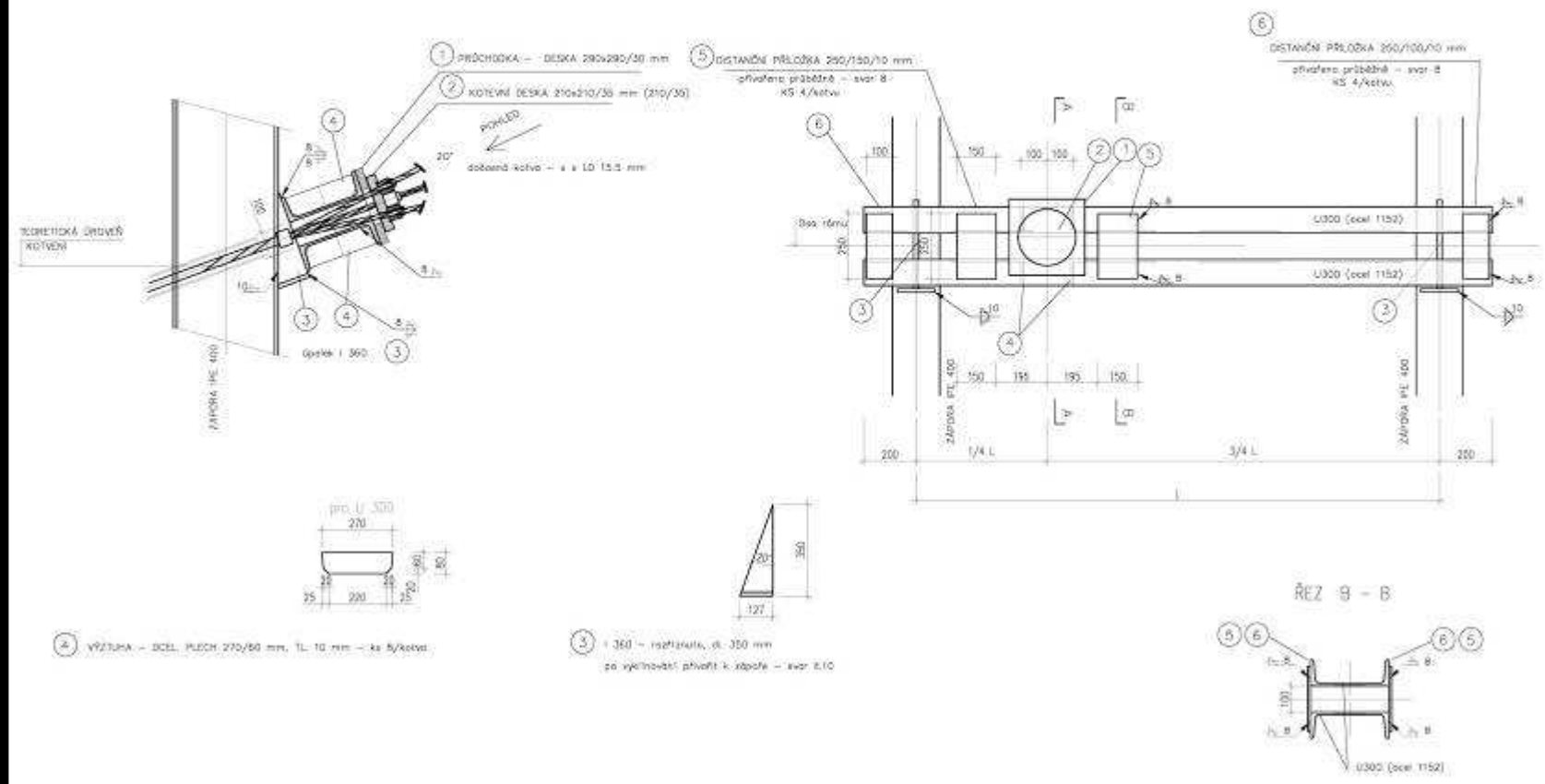
ŘEZA-A 1:100



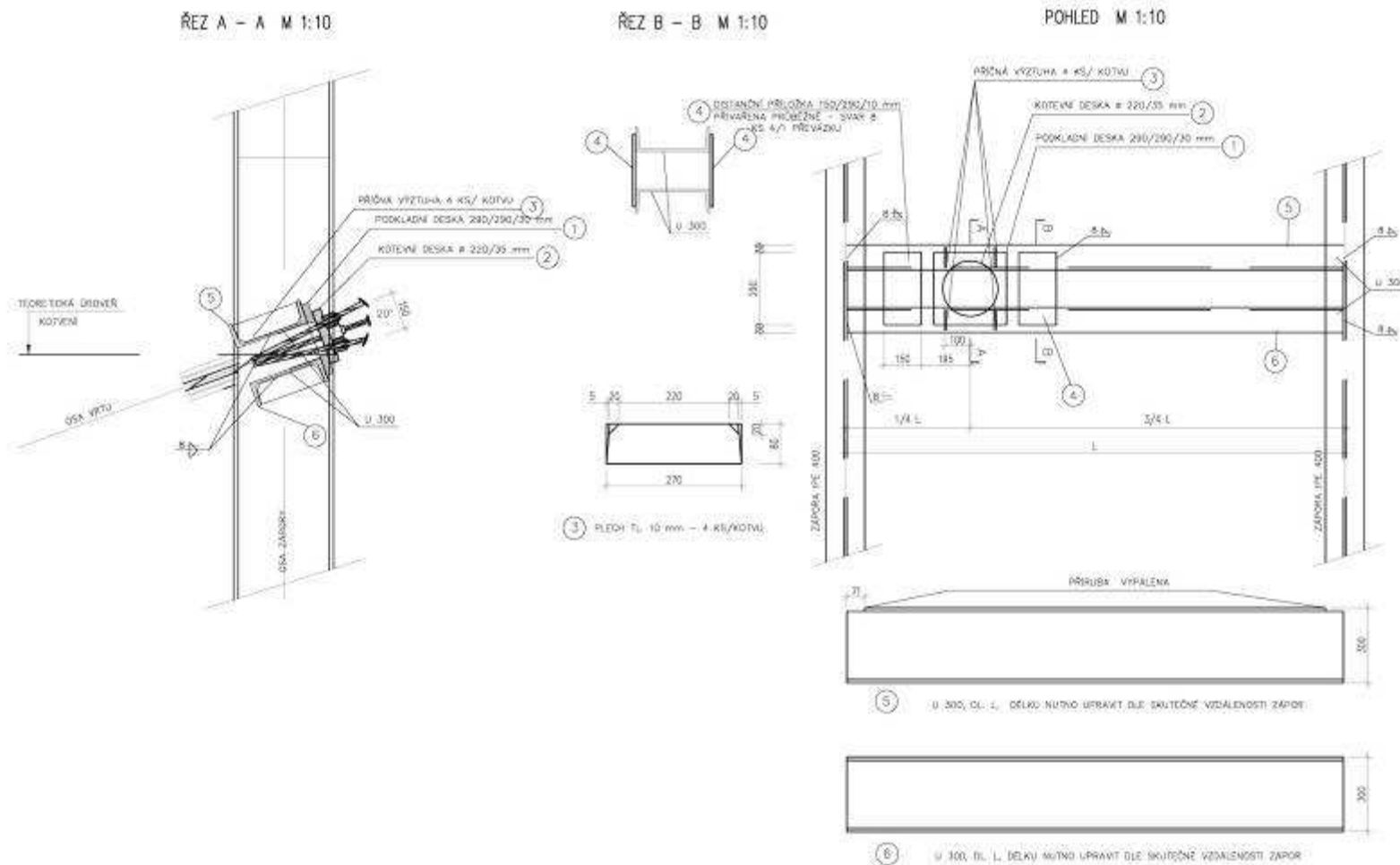
# PŘEDSAZENÁ PŘEVÁZKA 2 x U 300 (ocel jakosti 1152) DO ZÁPOR IPE 400

ŘEZ A - A M 1:10

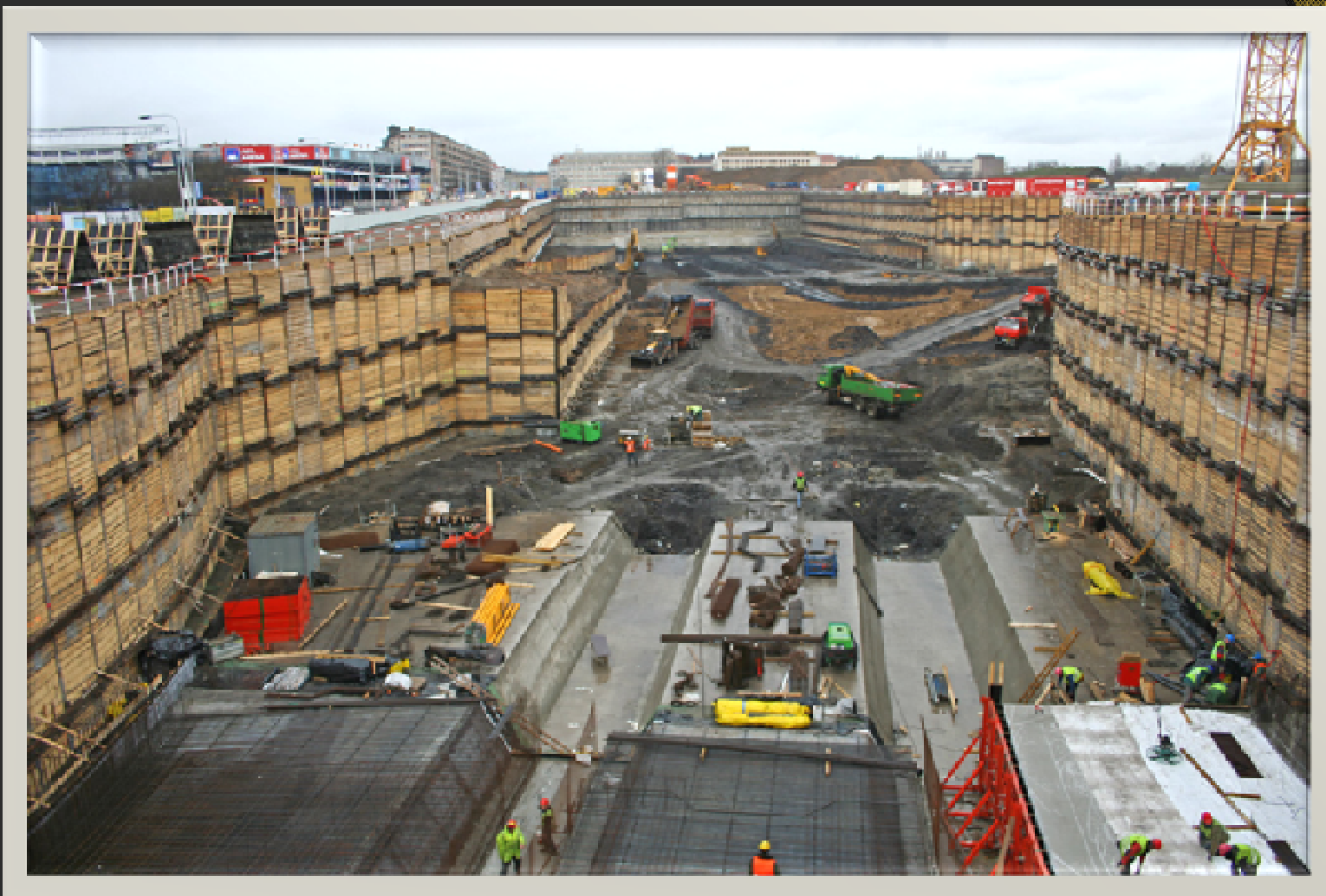
POHLED M 1:10



## ZAPUŠTĚNÁ PŘEVÁZKA 2 x U 300 DO ZÁPORA IPE 400 (POUZE V ČÁSTI STĚNY S12)









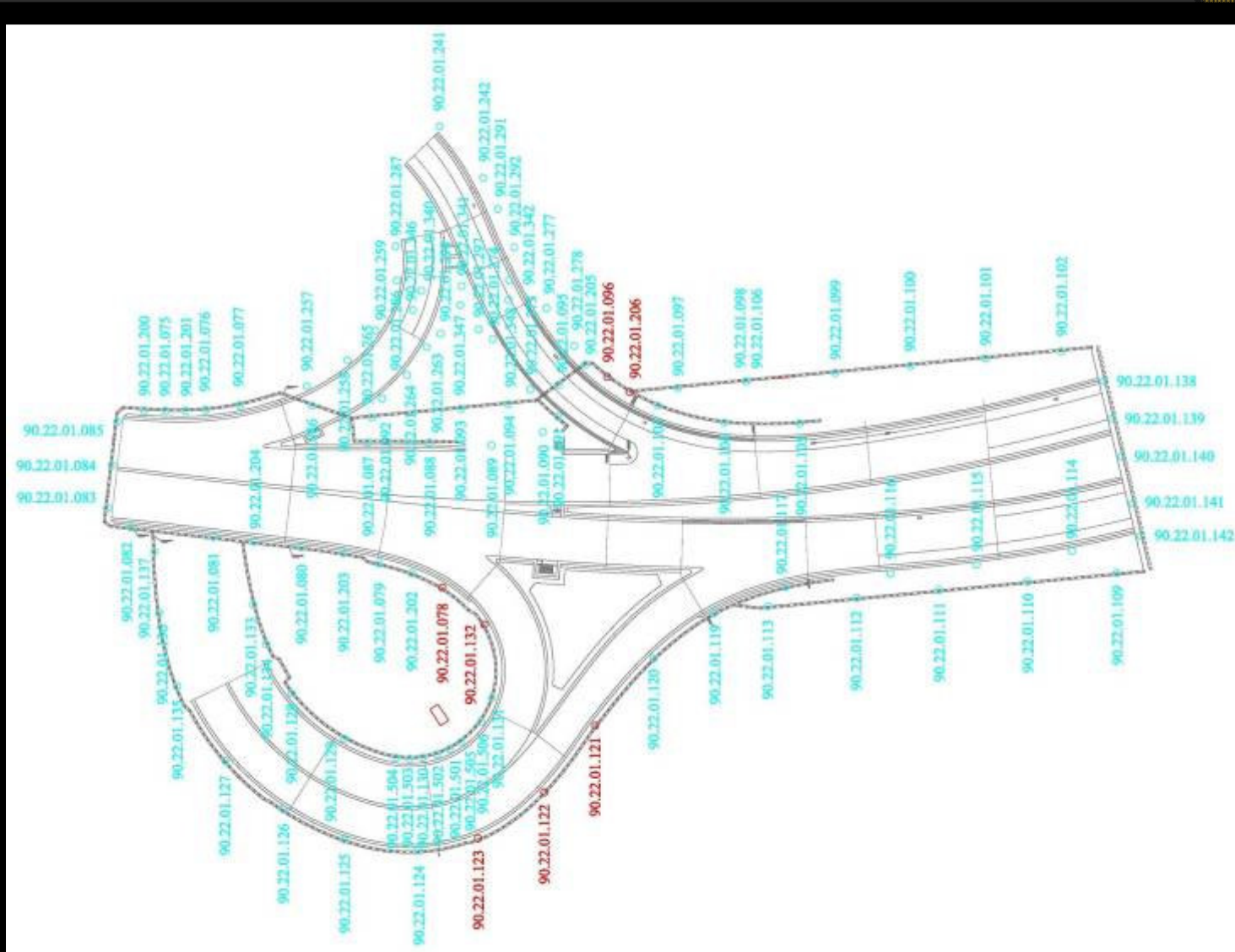








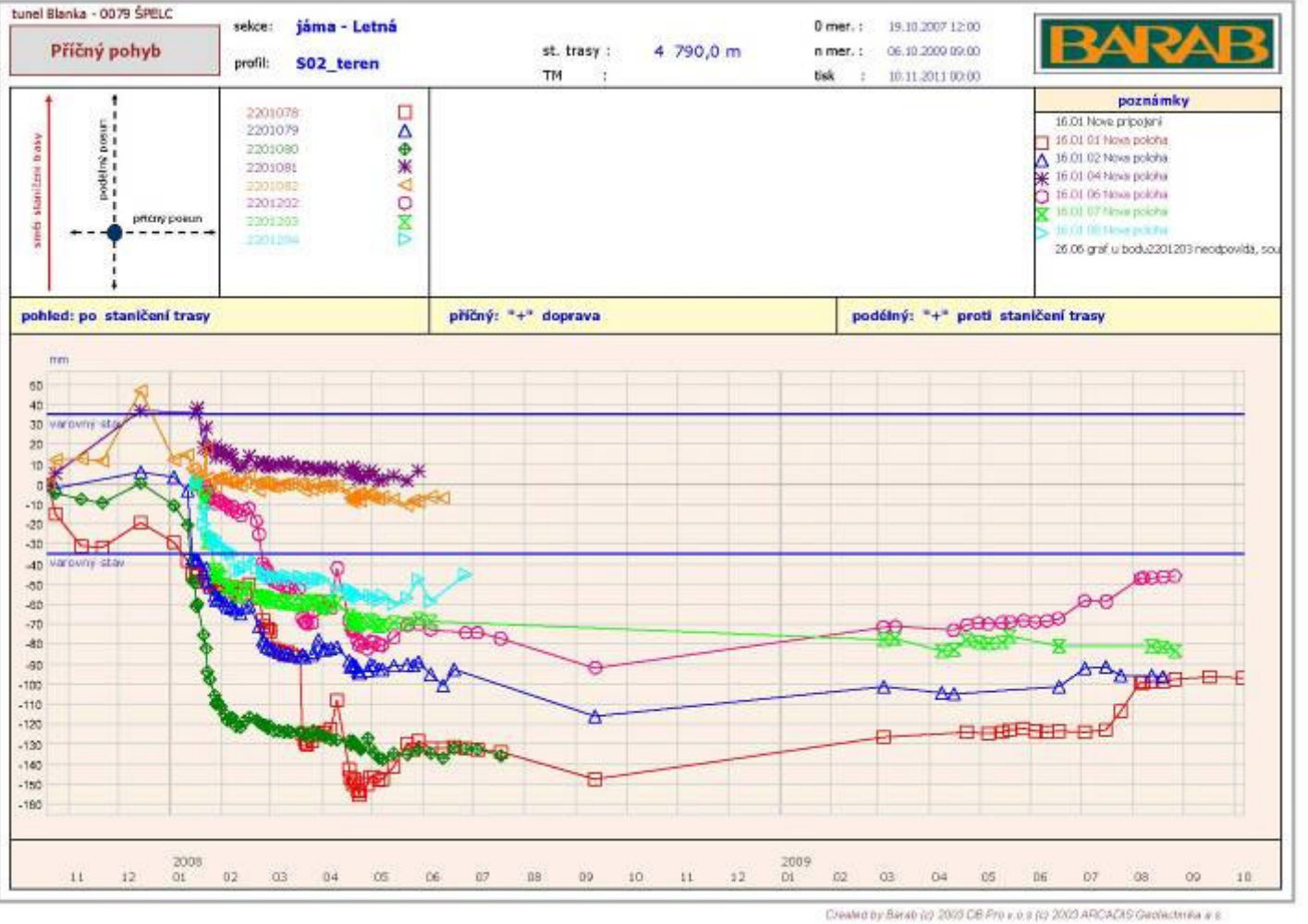




STĚNA	BOD	KONEČNÁ DEFORMACE	
		<i>svislá</i>	<i>vodorovná</i>
<i>stěna S02</i>	078	<b>274 mm</b>	<b>160 mm</b>
	079	170 mm	155 mm
	080	170 mm	138 mm
	081	65 mm	6 mm
	082	8 mm	9 mm
	202	166 mm	130 mm
	203	119 mm	85 mm
	204	67 mm	46 mm
	5078	<b>243 mm</b>	<b>188 mm</b>
	5079	78 mm	58 mm
	5080	37 mm	19 mm
	5081	12 mm	9 mm
	5082	3 mm	5 mm
	5202	154 mm	146 mm
	5203	46 mm	27 mm
	5204	26 mm	15 mm
	5289	18 mm	22 mm





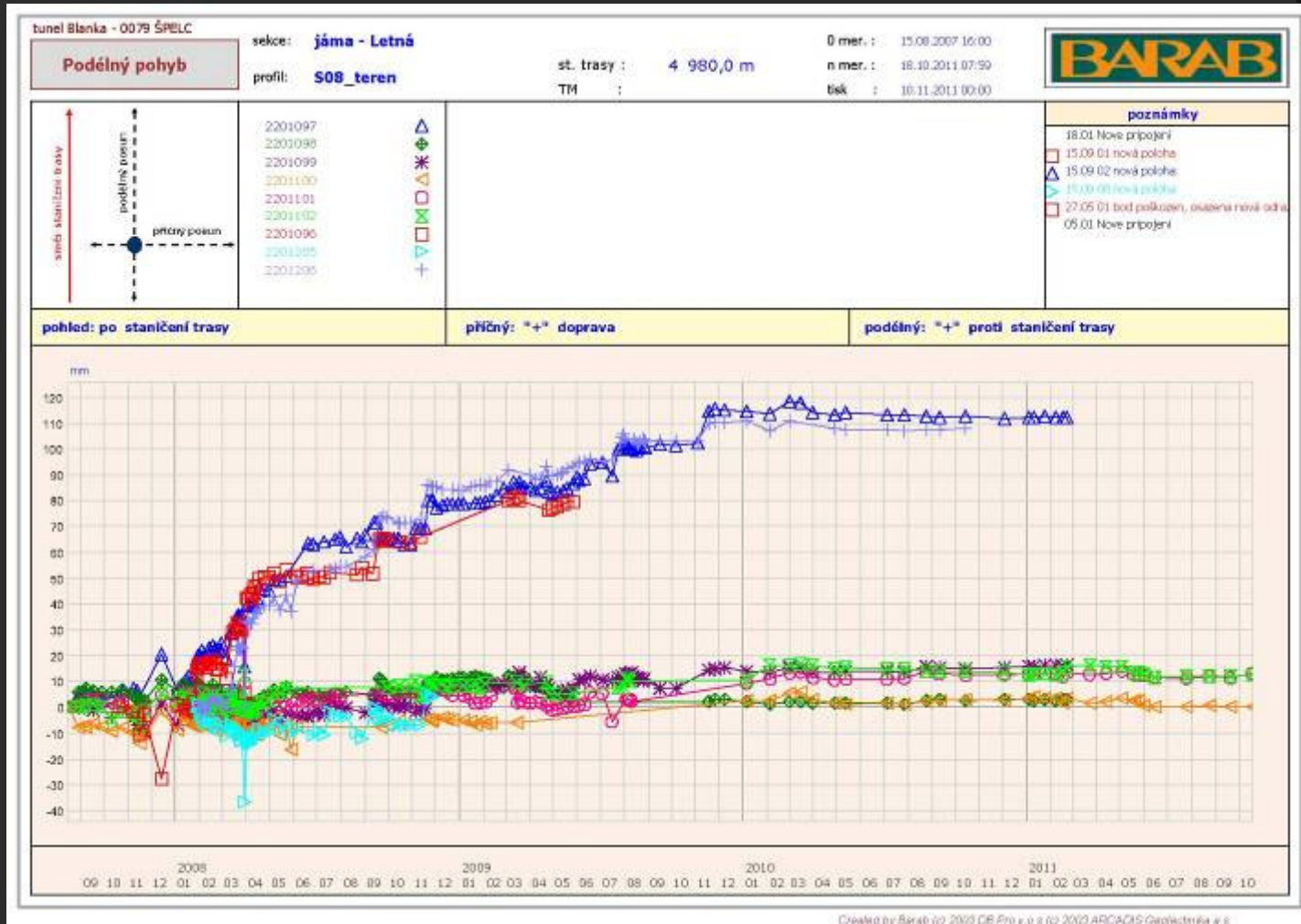


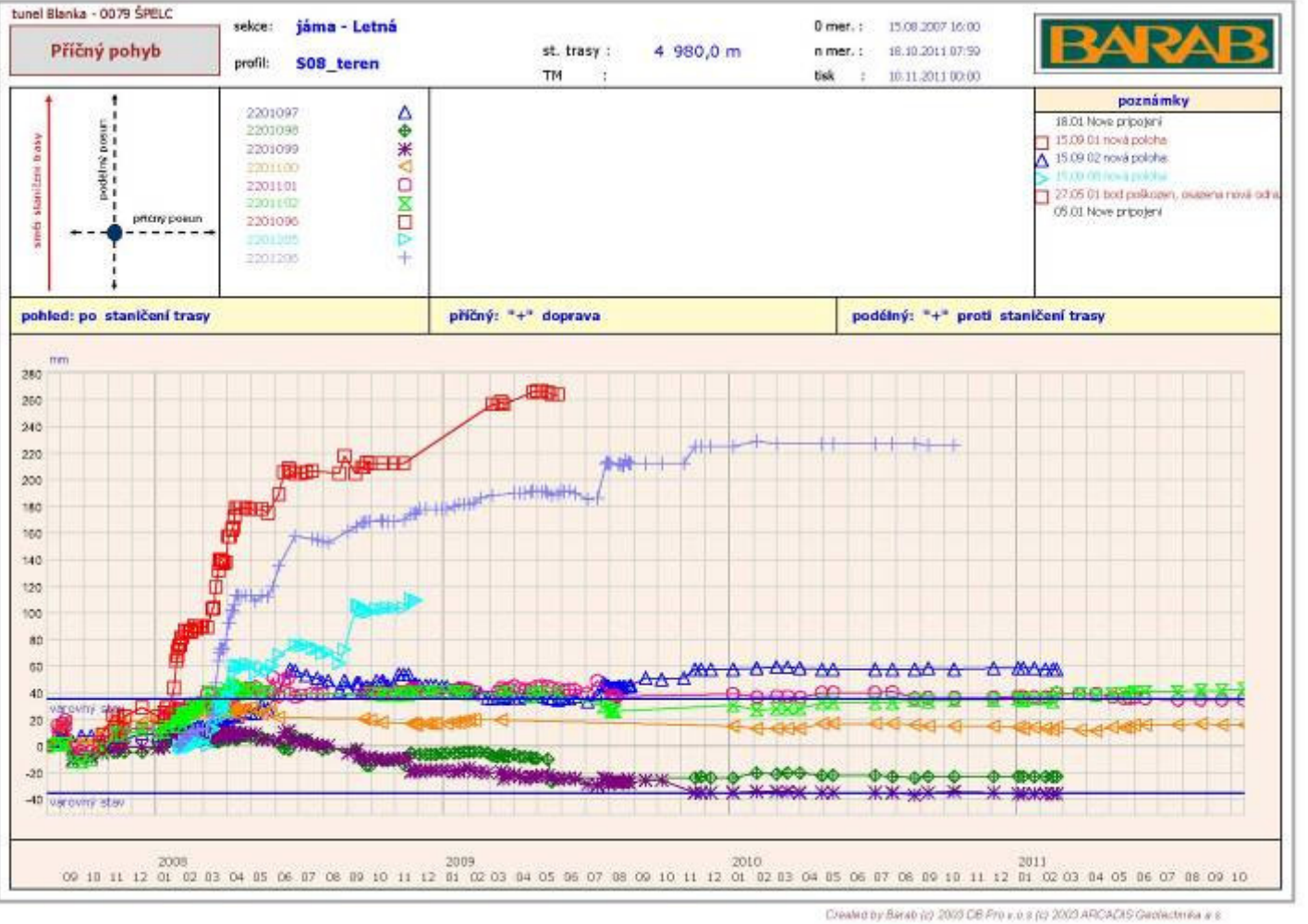


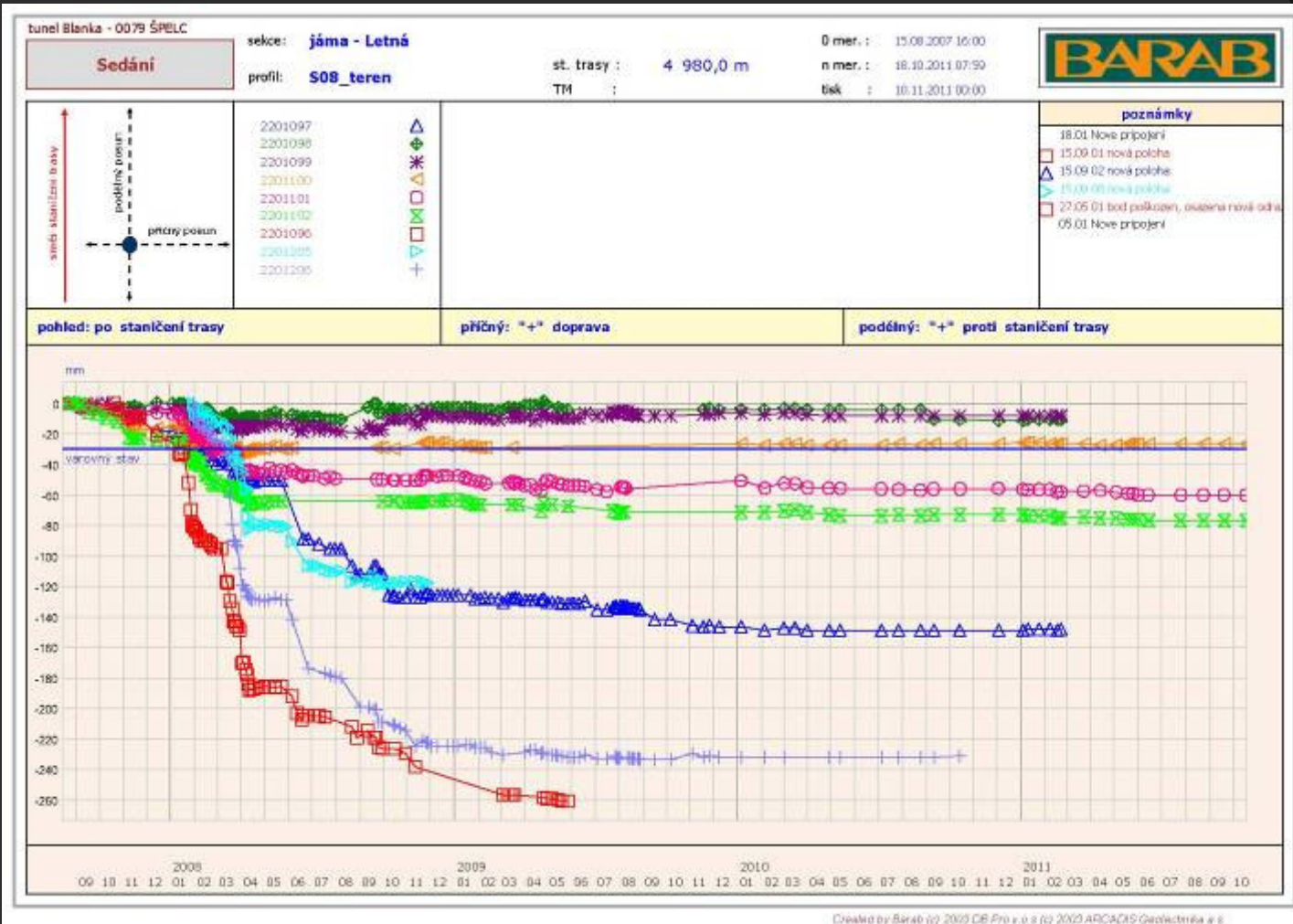


STĚNA	BOD	KONEČNÁ DEFORMACE	
		svislá	vodorovná
stěna S08	096	<b>261 mm</b>	<b>276 mm</b>
	097	149 mm	126 mm
	098	11 mm	23 mm
	099	8 mm	39 mm
	100	27 mm	16 mm
	101	60 mm	37 mm
	102	77 mm	44 mm
	205	118 mm	109 mm
	206	<b>232 mm</b>	<b>251 mm</b>
	5096	151 mm	73 mm
	5097	106 mm	50 mm
	5098	8 mm	6 mm
	5099	7 mm	13 mm
	5100	0 mm	6 mm
	5101	31 mm	36 mm
	5102	25 mm	53 mm
	5205	121 mm	35 mm
	5206	151 mm	78 mm









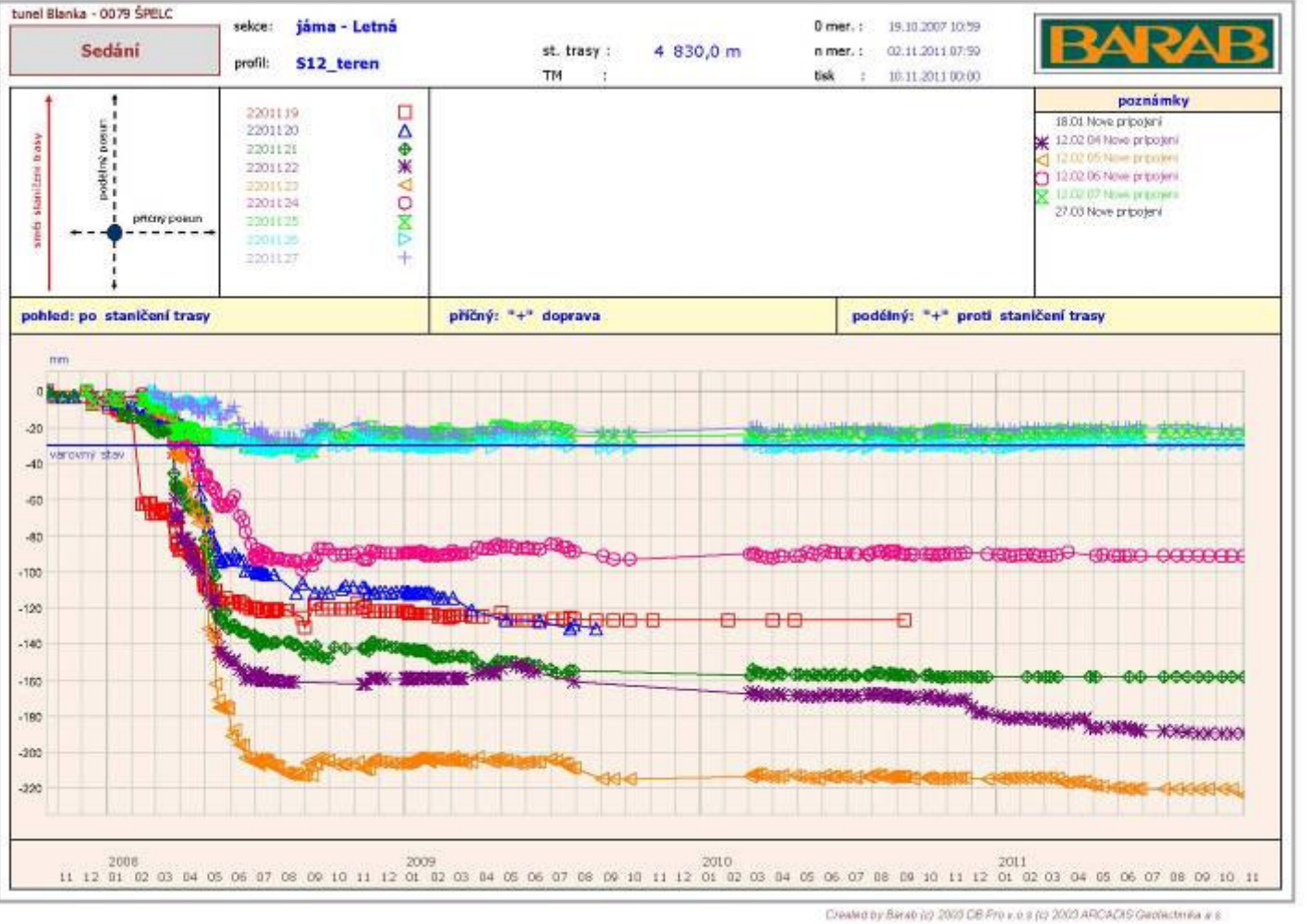
STĚNA	BOD	KONEČNÁ DEFORMACE	
		svislá	vodorovná
stěna S12	119	127 mm	116 mm
	120	132 mm	100 mm
	121	<b>158 mm</b>	<b>228 mm</b>
	122	<b>190 mm</b>	<b>183 mm</b>
	123	<b>221 mm</b>	<b>192 mm</b>
	124	91 mm	146 mm
	125	23 mm	78 mm
	126	29 mm	106 mm
	127	22 mm	54 mm
stěna S13	128	6 mm	35 mm
	129	24 mm	45 mm
	130	116 mm	90 mm
	131	175 mm	99 mm
	132	<b>266 mm</b>	<b>220 mm</b>
	501	36 mm	34 mm
	502	41 mm	36 mm
	503	16 mm	16 mm
	504	2 mm	26 mm
	505	18 mm	12 mm
	506	16 mm	11 mm
	5294	30 mm	45 mm
	5303	171 mm	125 mm



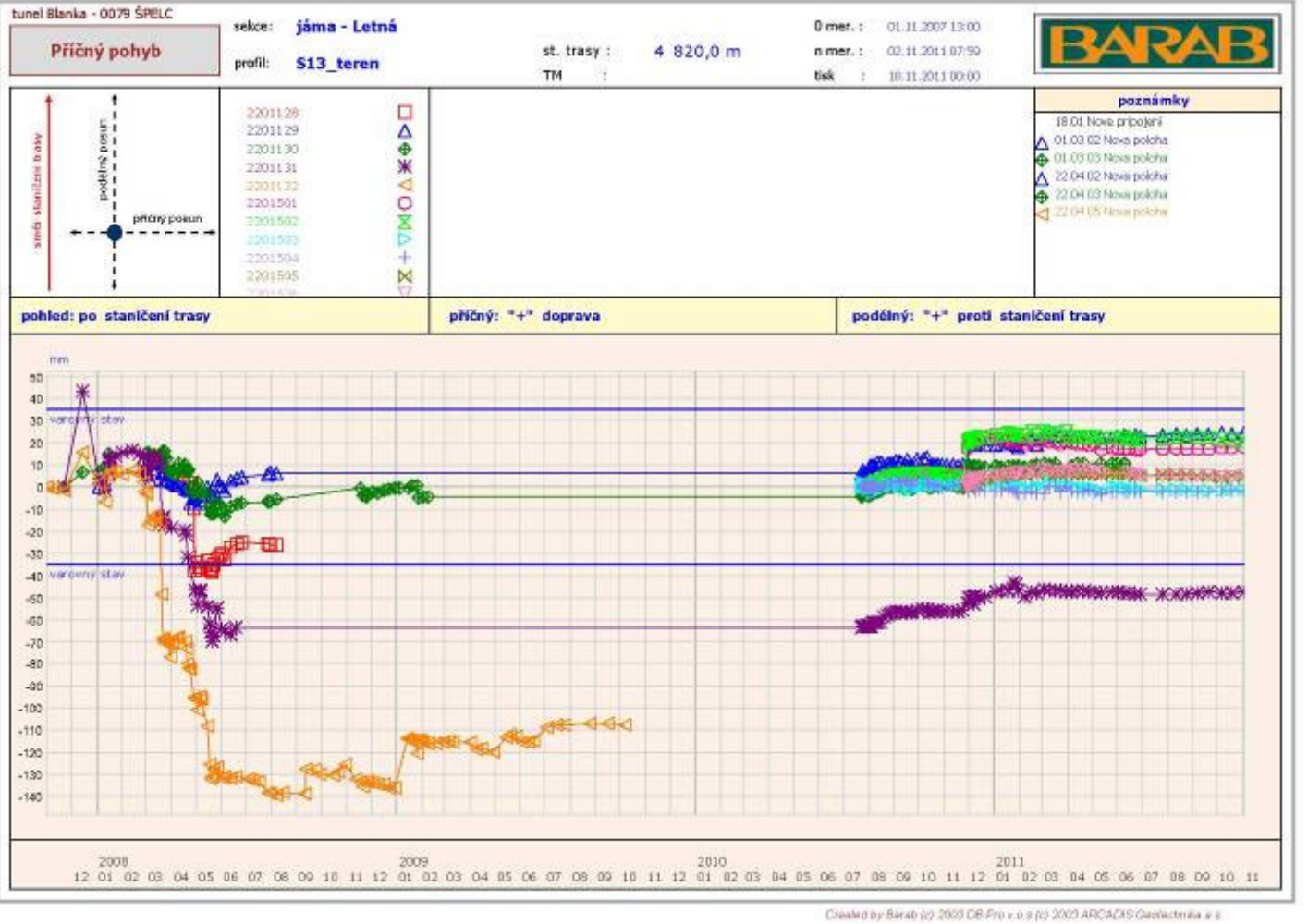


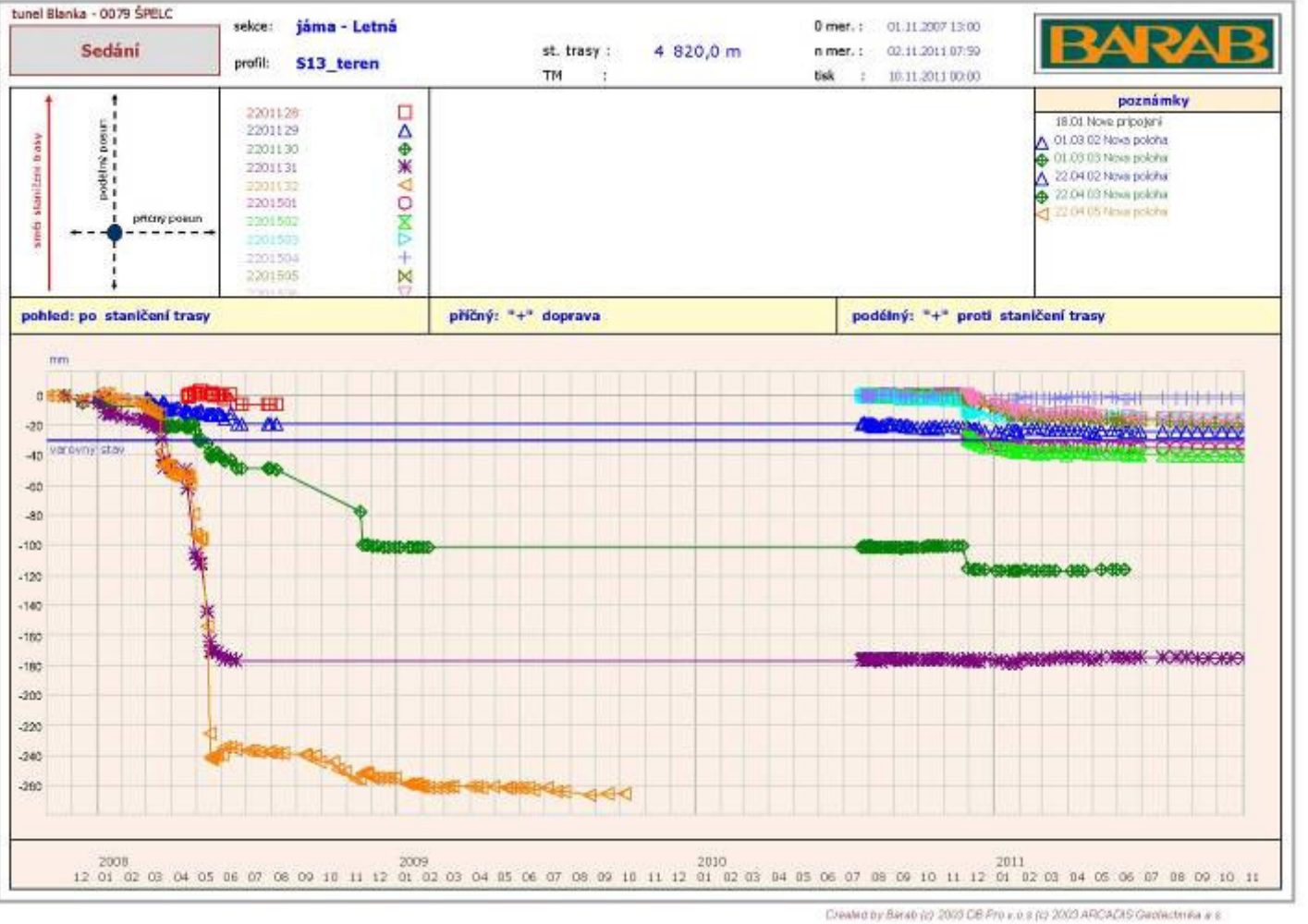


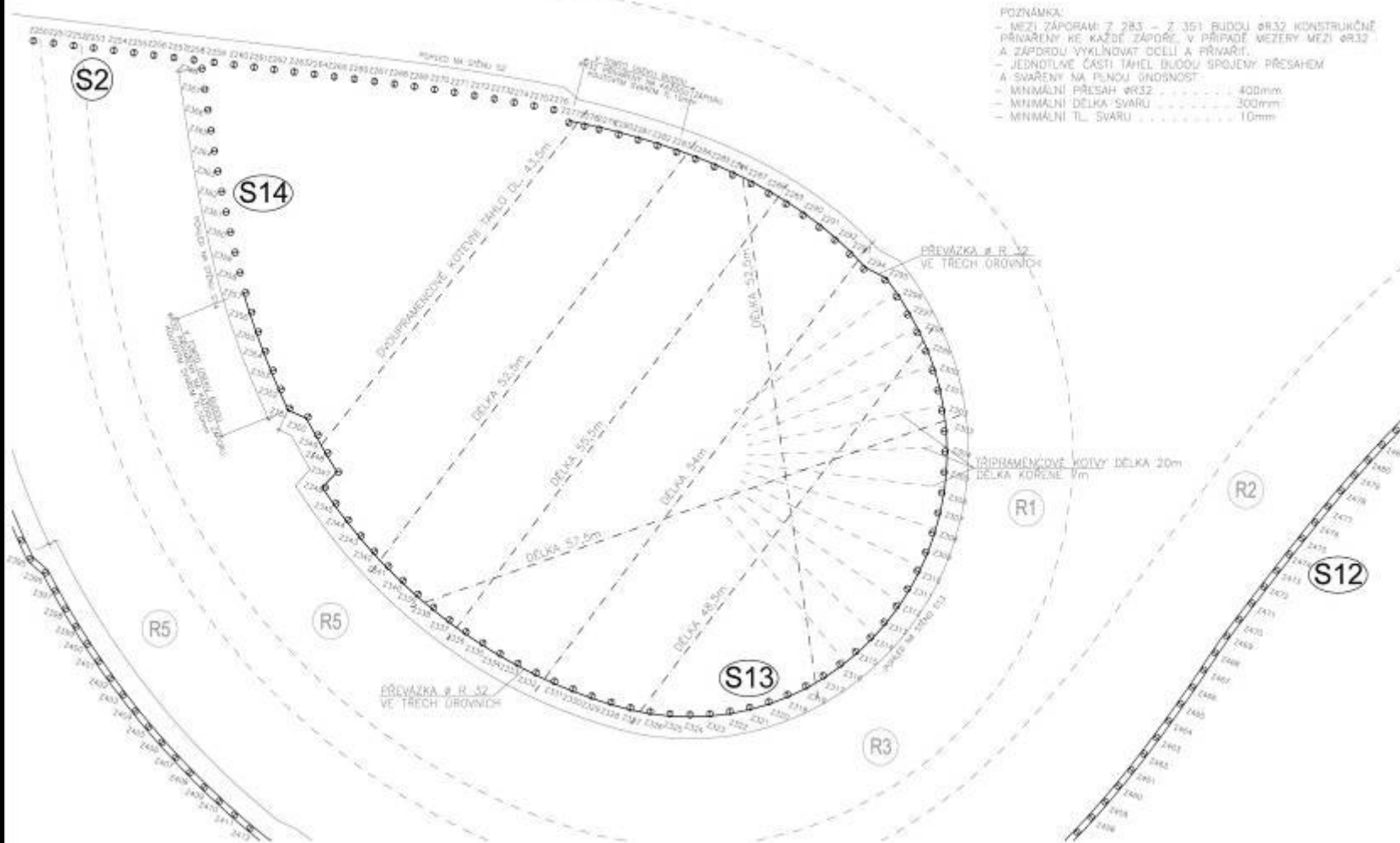




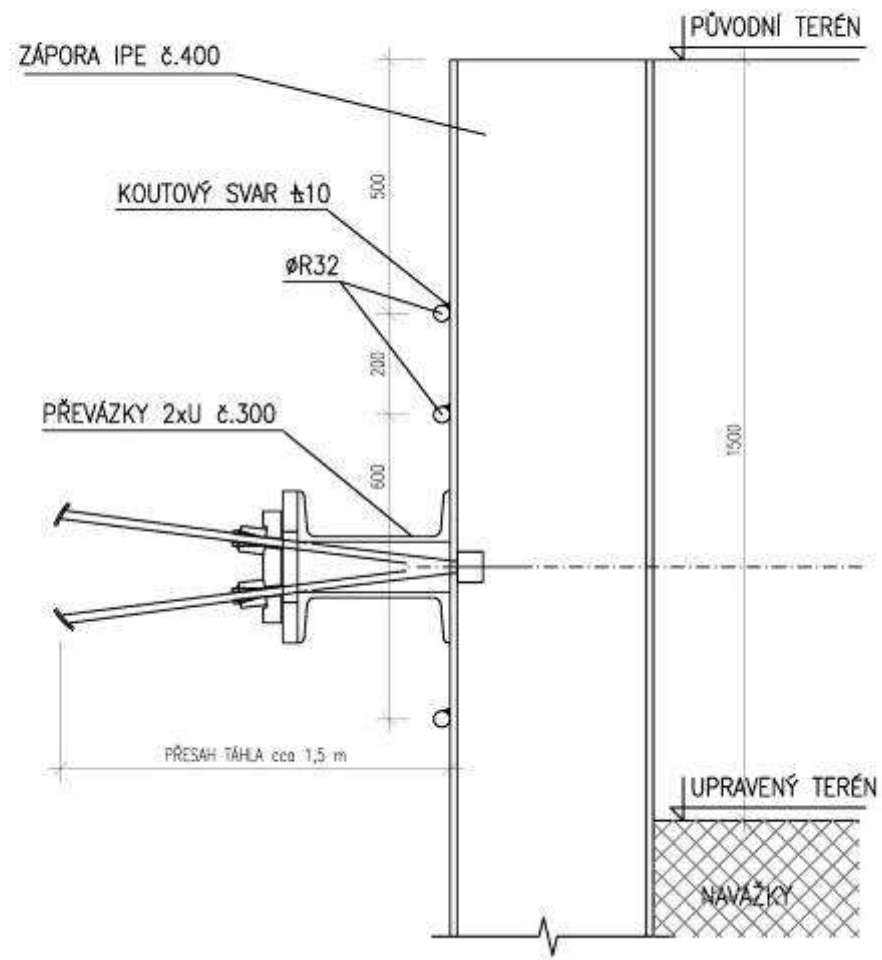




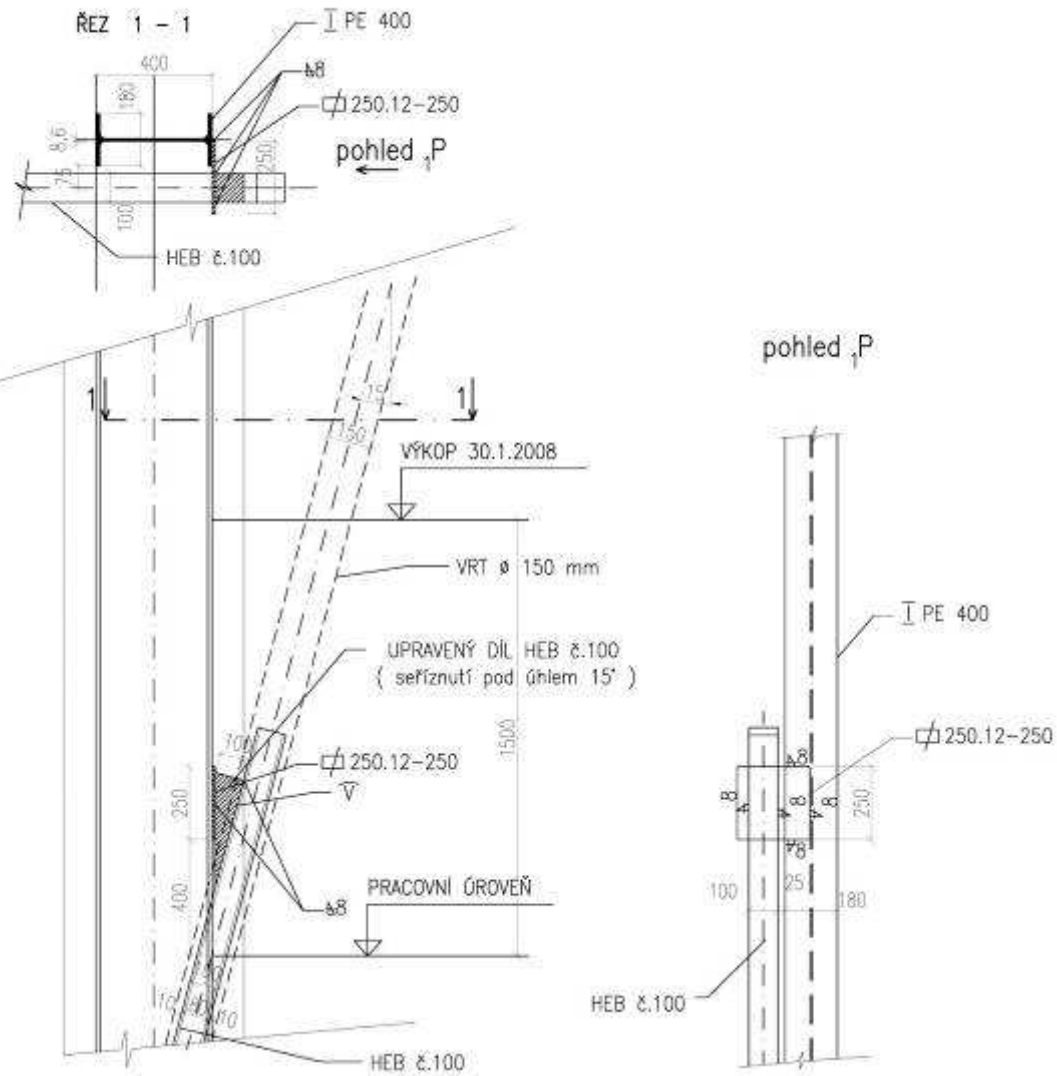




## DETAIL A



### DETAIL PŘIPOJENÍ ZÁPORY NA MIKROPILOTU





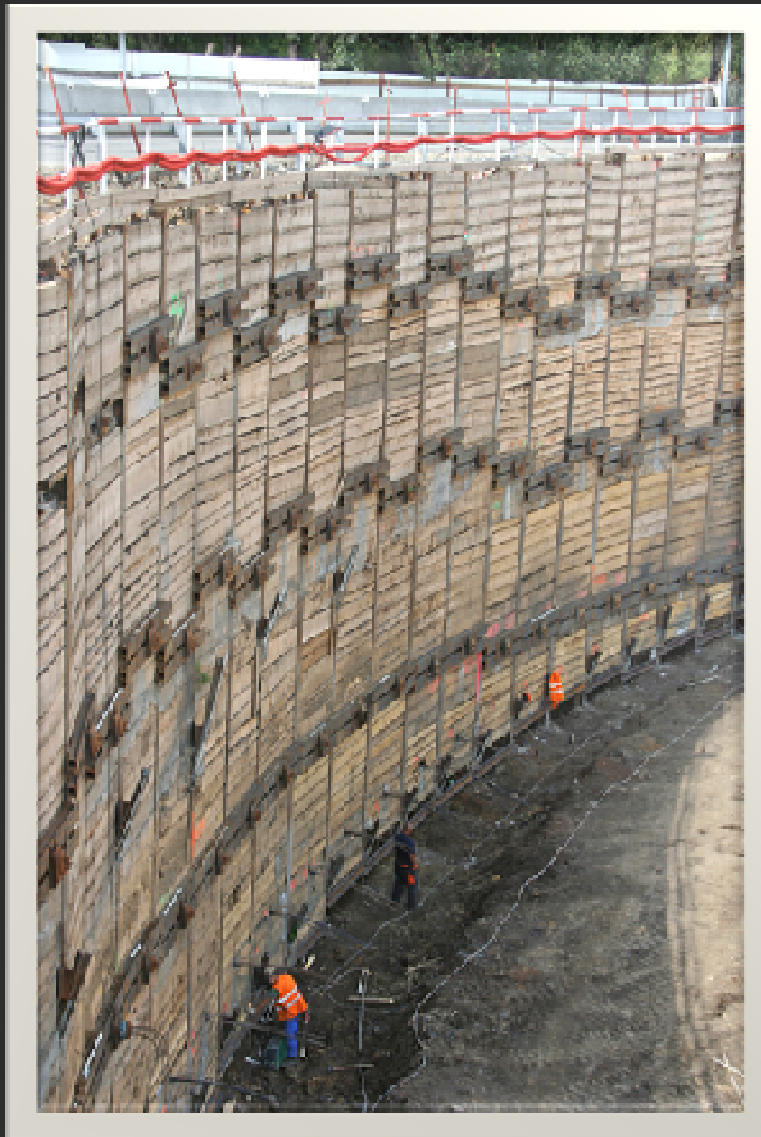
















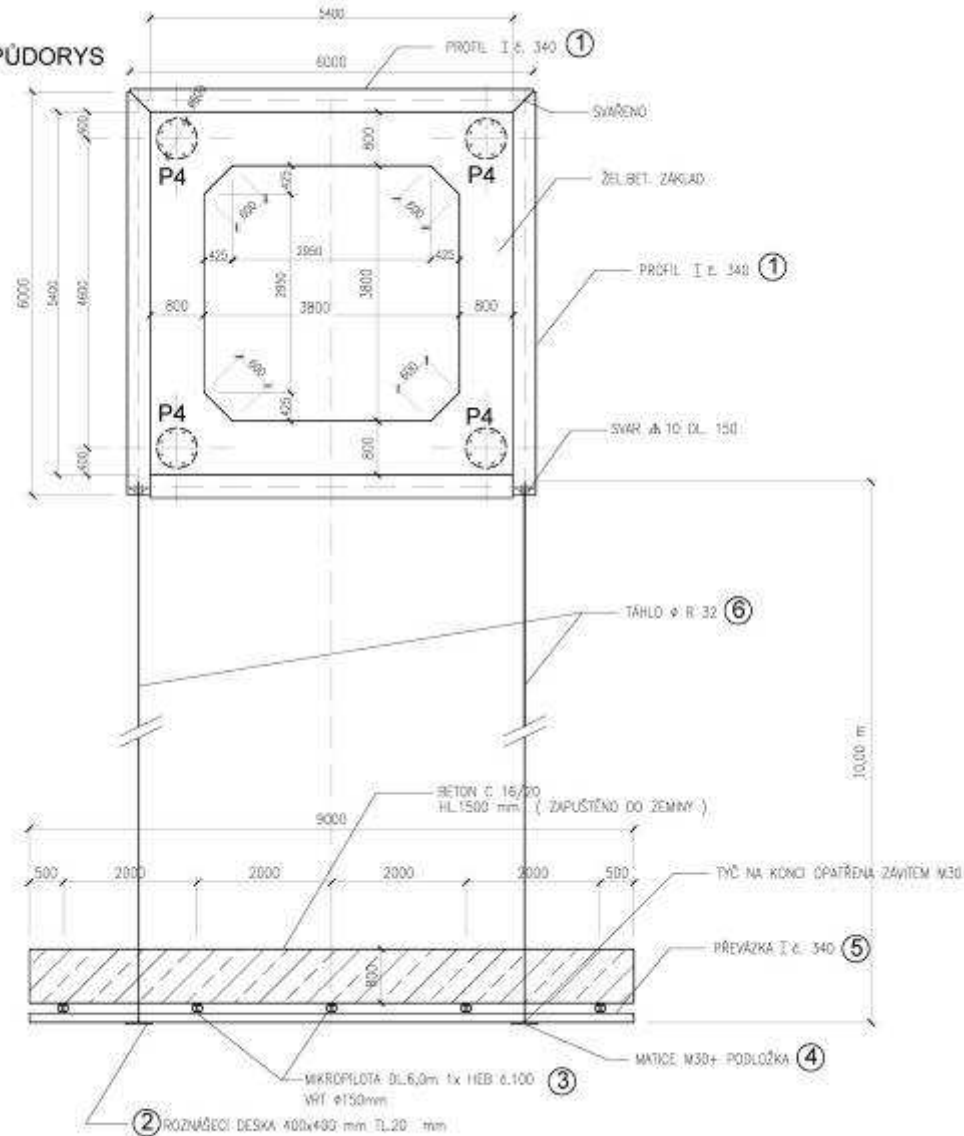






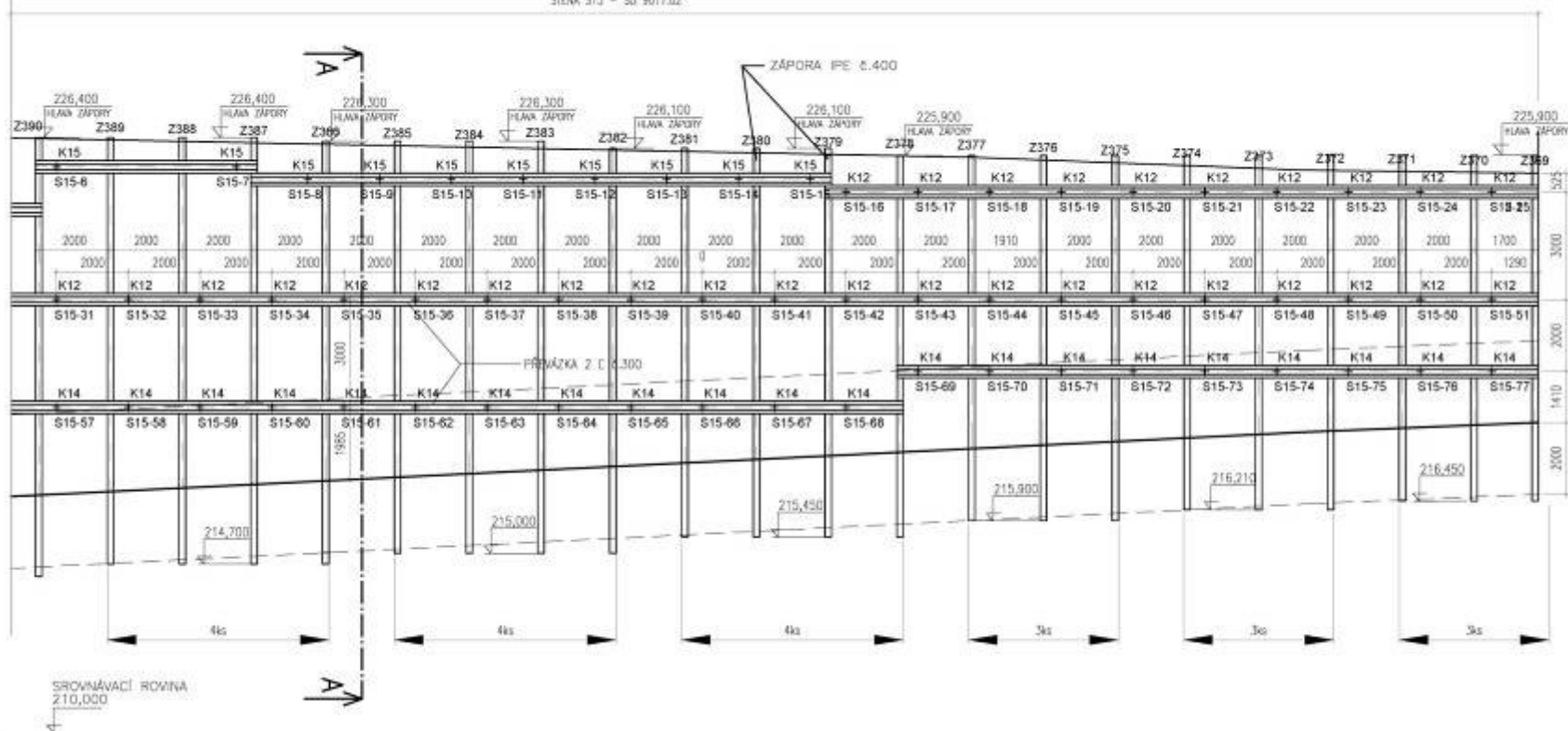
# ZAJIŠTĚNÍ ZÁKLADU JEŘÁBU M 1:50

PŮDORYS

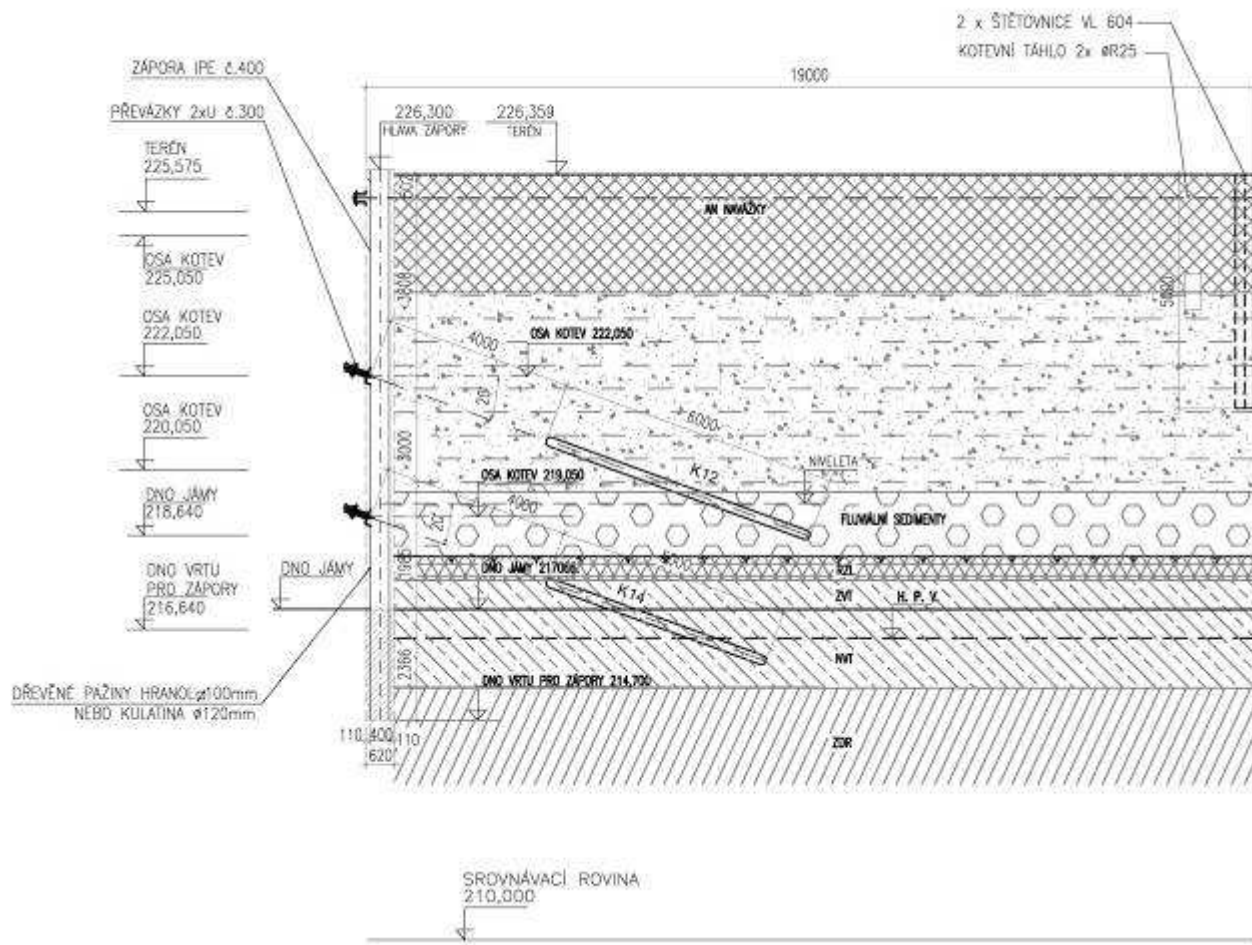


# POHLED NA STĚNU 1:100

STĚNA S15 - SO 9017.02

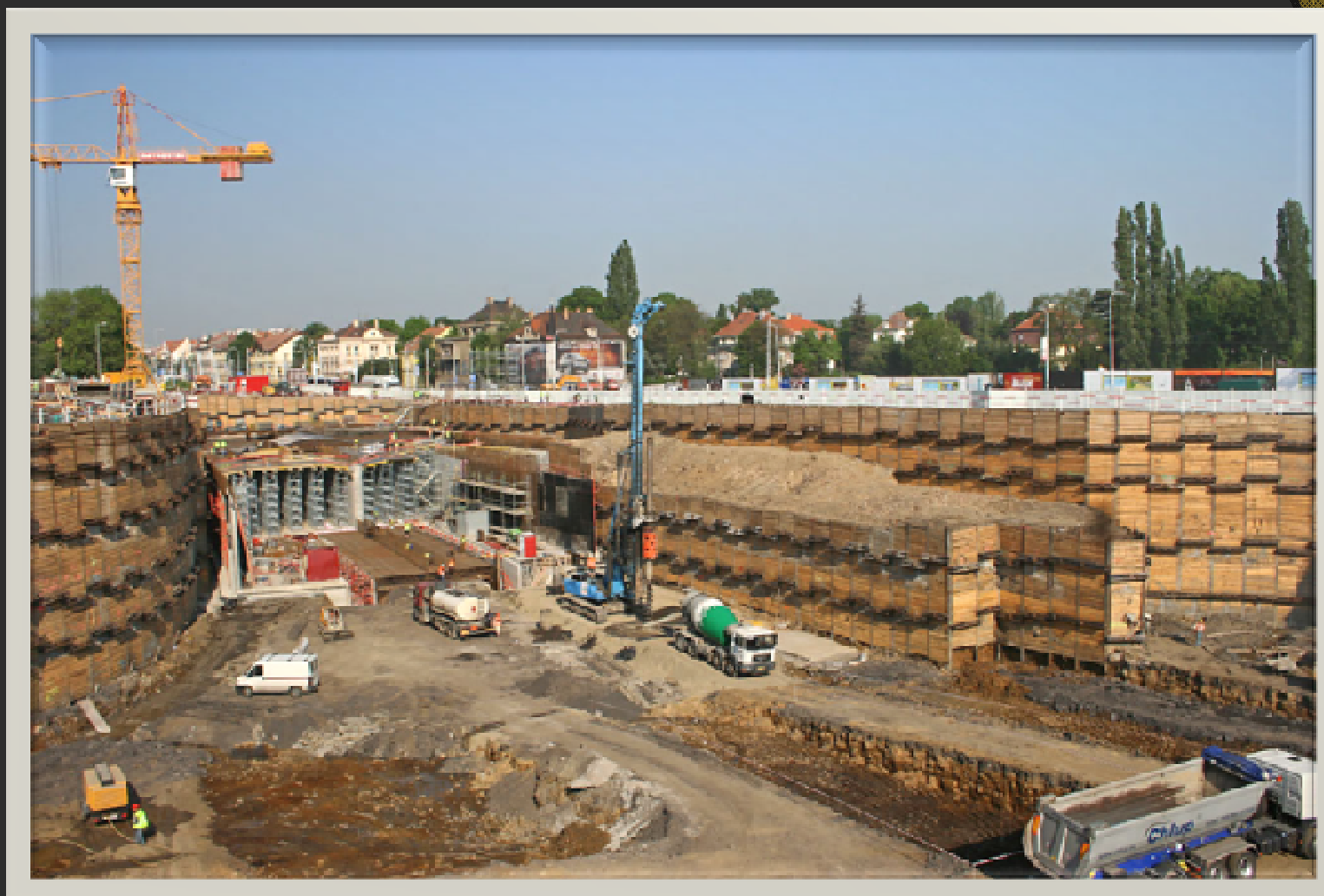


# ŘEZ A - A 1:100



















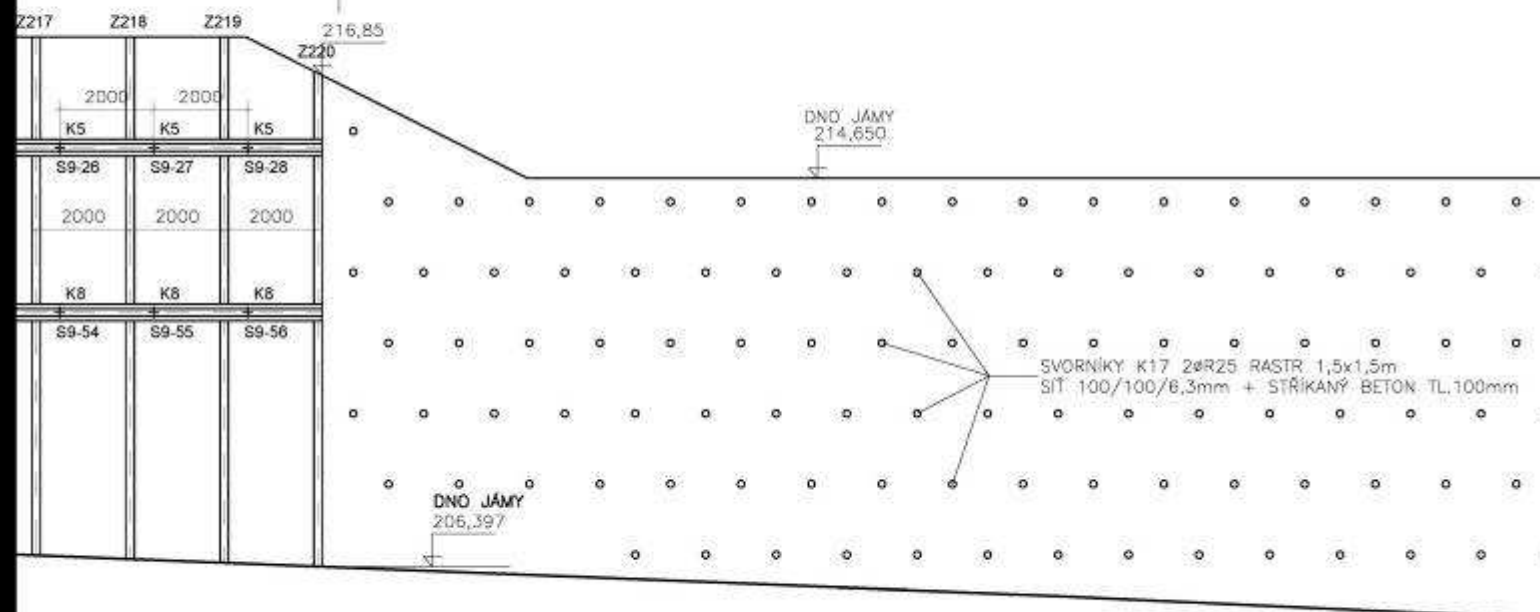




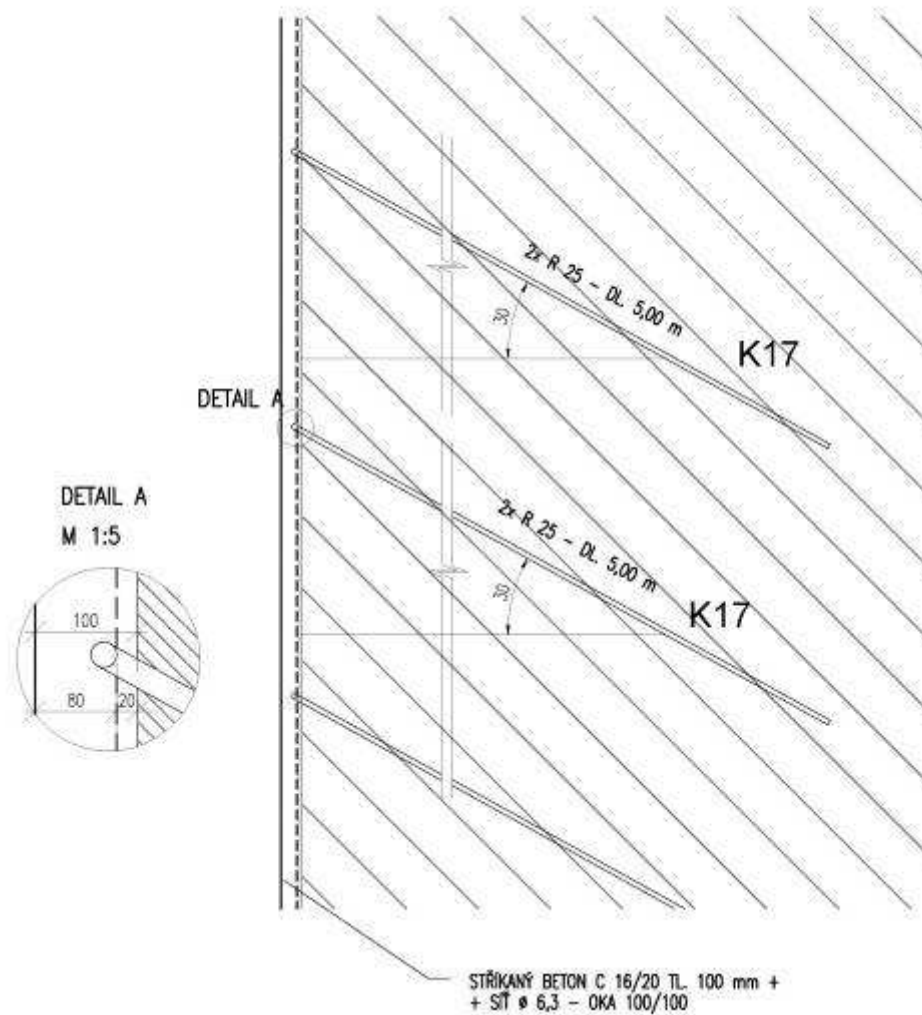


## POHLED SEVERNÍ STĚNA S9

STĚNA BEZ ZÁPOR  
TYČOVÉ KOTVY + STŘÍKANÝ BETON



## DETAIL KOTVENÍ SKALNÍ STĚNY



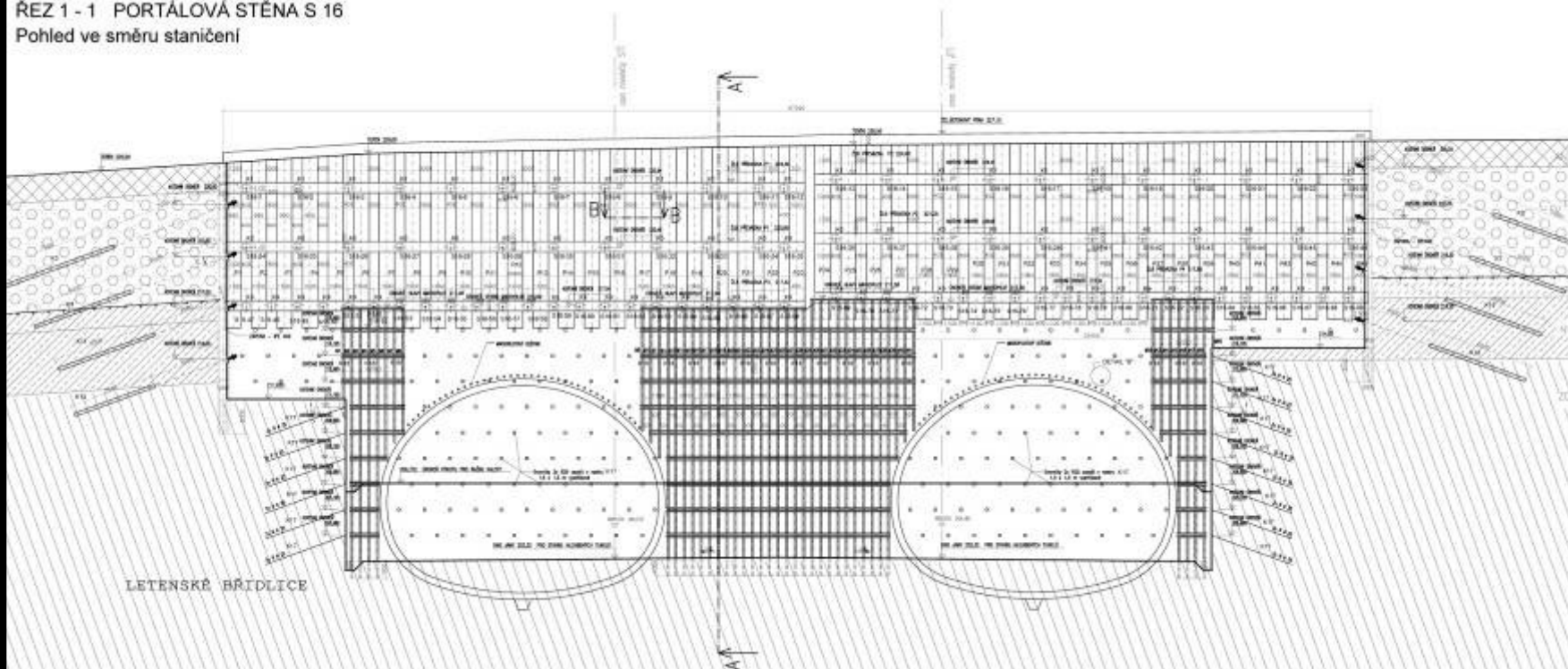




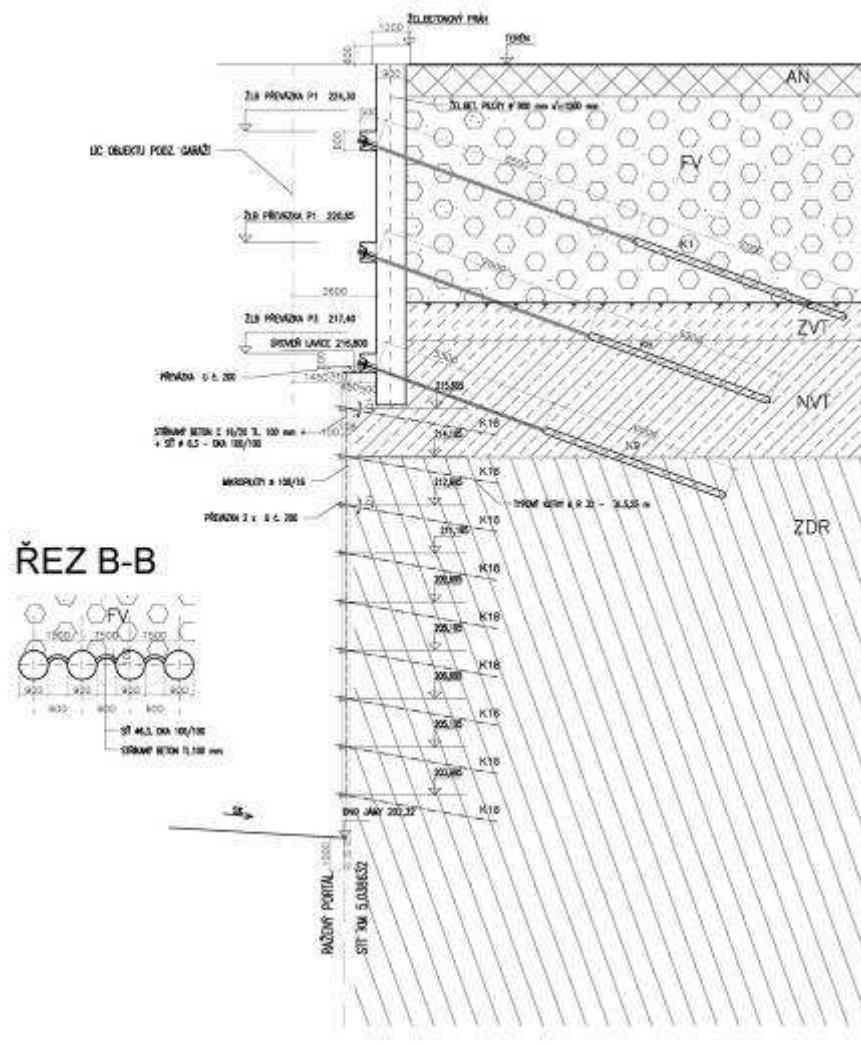




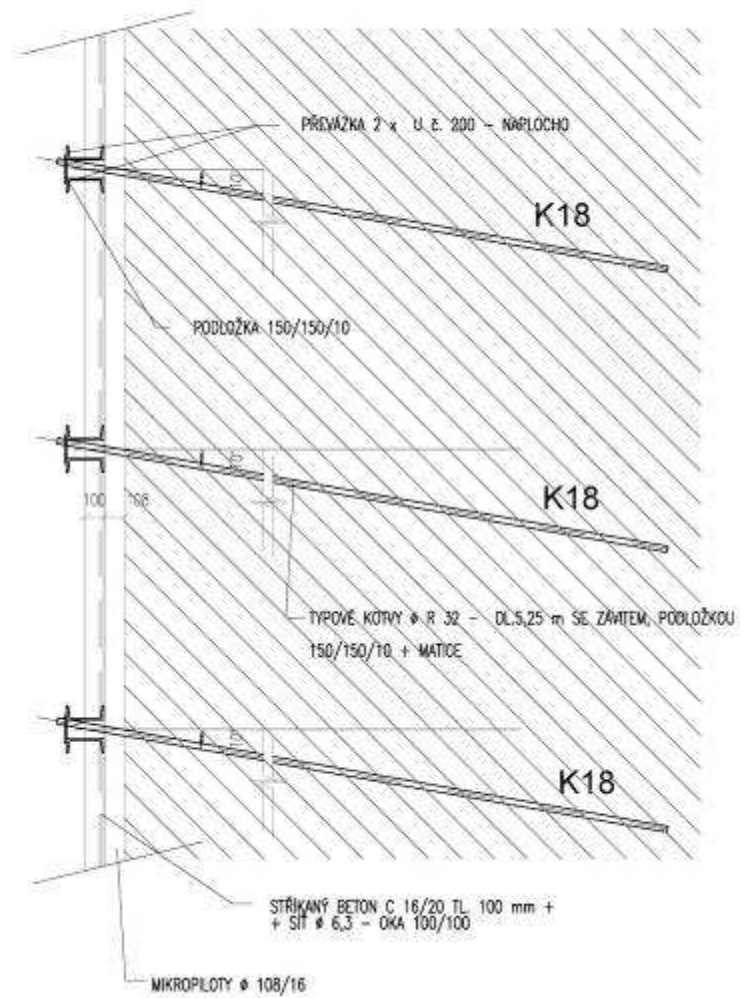
ŘEZ 1 - 1 PORTÁLOVÁ STĚNA S 16  
Pohled ve směru staničení



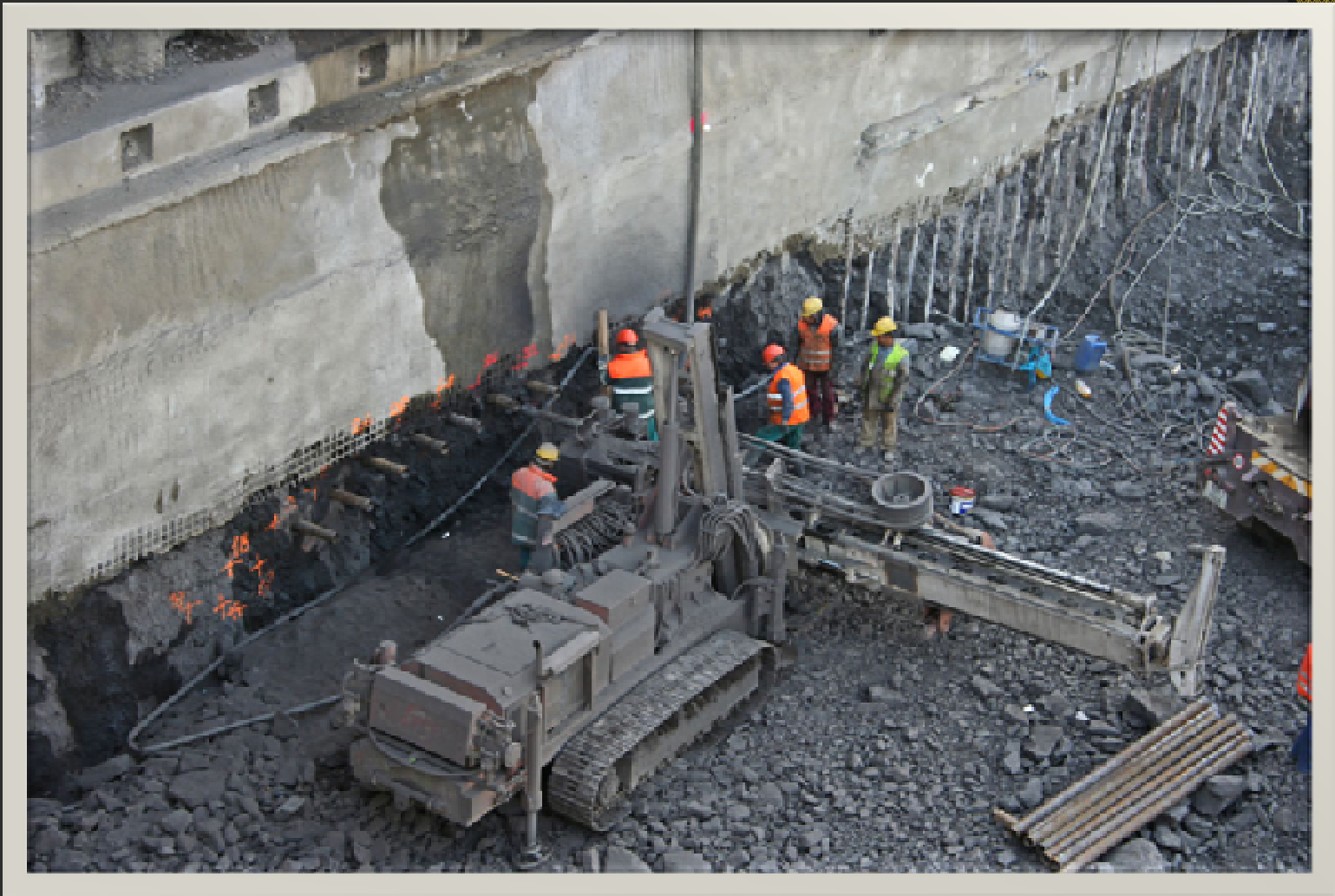
# PORTÁLOVÁ STĚNA S 16 ŘEZ A - A



## DETAIL SVORNÍKŮ A PŘEVÁZEK MIKROPILOTOVÉ STĚNY





































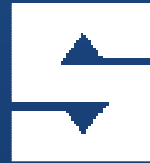












DĚKUJEME VÁM ZA POZORNOST

Ing. Jaroslav Němeček – Satra, spol. s r.o.  
Ing. Miroslav Jaso – Arcadis Geotechnika, a.s.